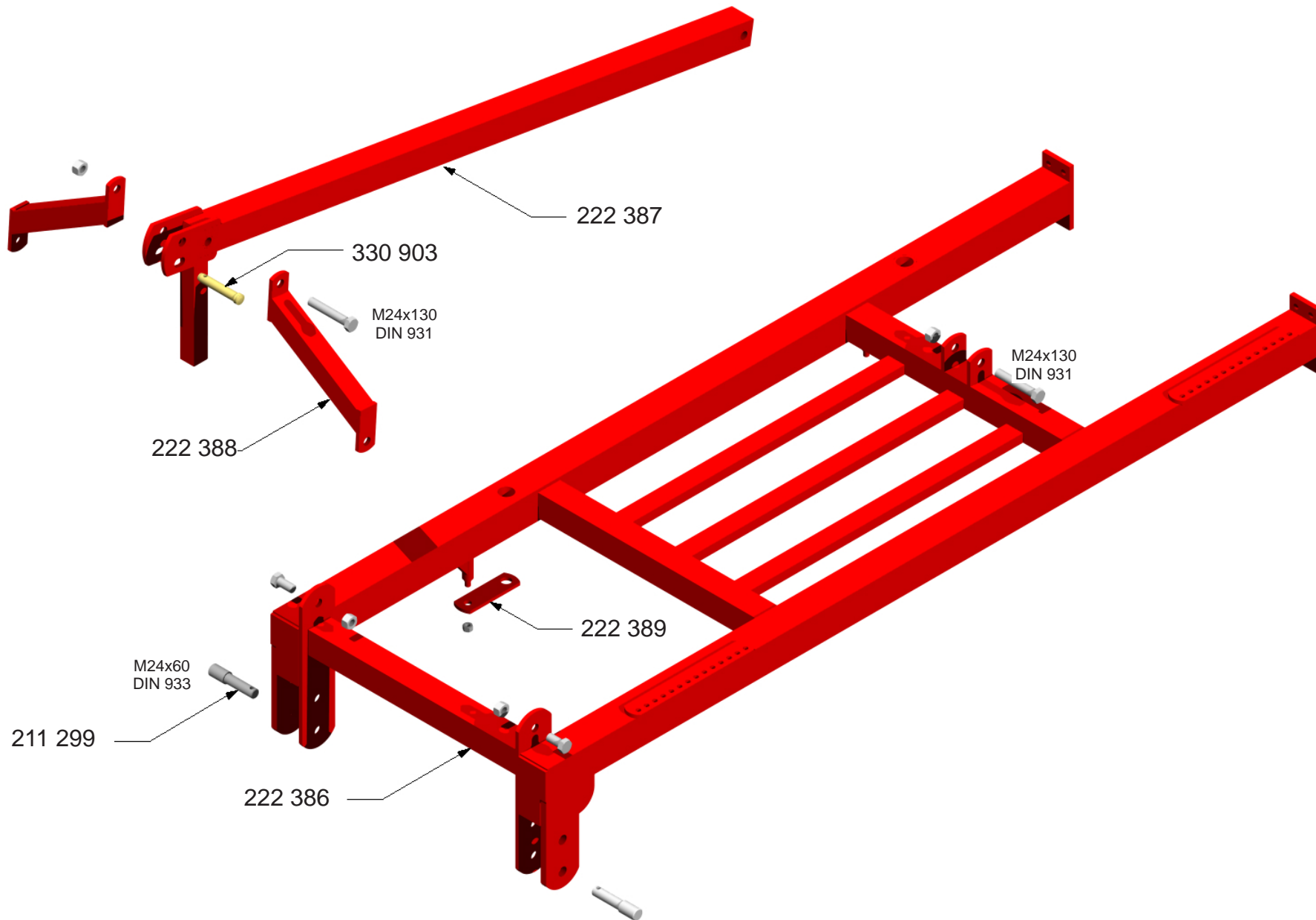


**SE-D**  
Scheibenegge / disc harrow

Ausgabe: A\_0072 Version: 01.10

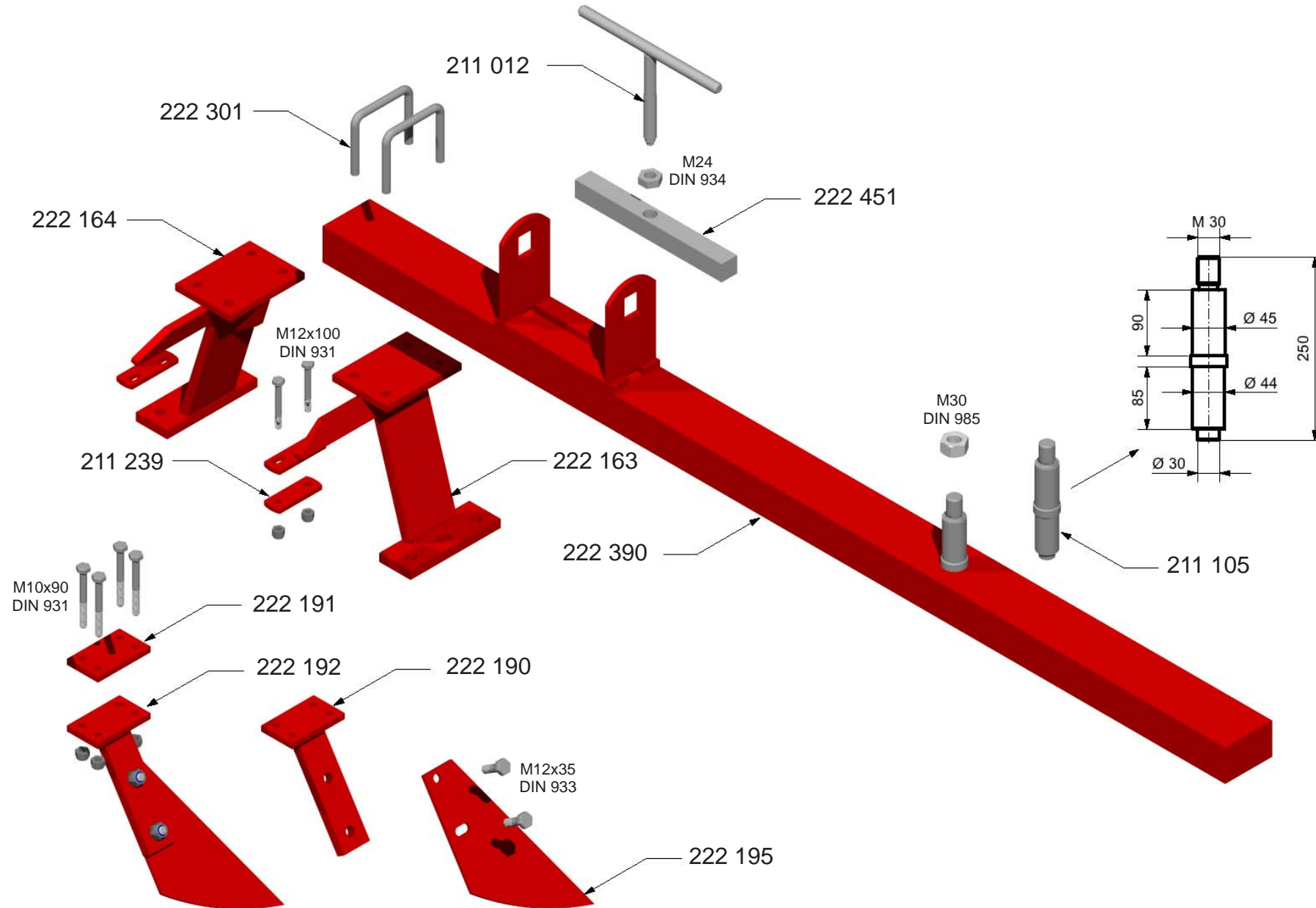
KNOCHE  
Maschinenbau GmbH  
31542 Bad Nenndorf  
Tel.: +49-5723-9476-70  
Fax: +49-5723-9476-86  
info@knoche-maschinenbau.de  
[www.knoche-maschinenbau.de](http://www.knoche-maschinenbau.de)

ERSATZTEILLISTE  
SPARE PART LIST  
LISTE DE PIÉCES





Typ	SE-D		Baugruppe/ section/ groupe	Rahmen		
POS	ID / part-no. réf. article	Benennung / description dénomination	Notiz / note note	Gewicht [kg] weight / poids	Preis [€] price / prix	
	<b>211 299</b>	Unterenkerbolzen KAT II für SE-D		1,08		
	<b>222 386</b>	Hauptrahmen SE-D				
	<b>222 387</b>	Turmstrebe, lang SE-D		27,5		
	<b>222 388</b>	Turmstrebe, kurz SE-D		3,8		
	<b>222 389</b>	Segmentbolzen-Stützlasche SE-D		0,6		
	<b>330 903</b>	Oberlenkerbolzen KAT II		0,5		



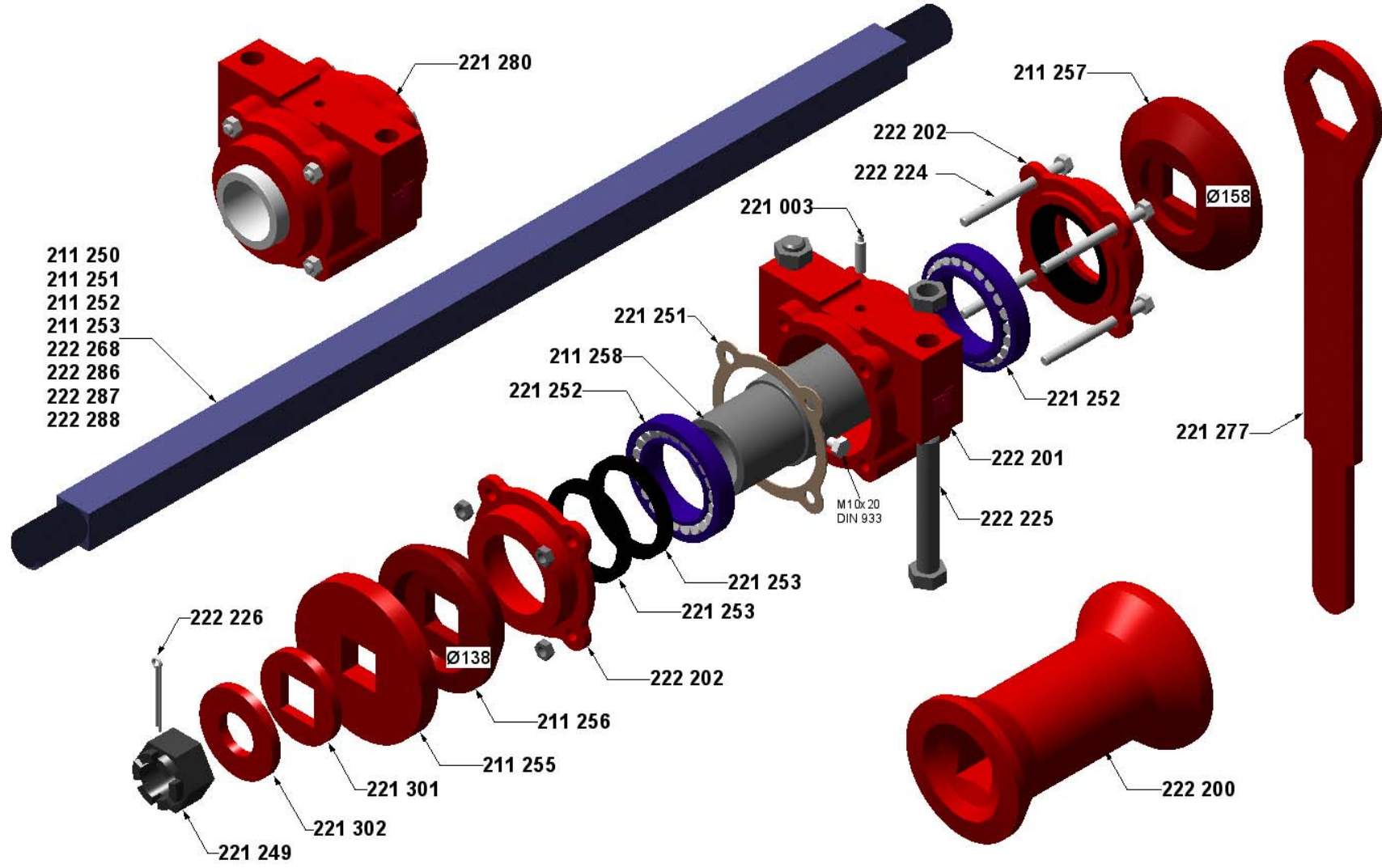


Typ	SE-D		Baugruppe/ section/ groupe	Segmentbalken	
-----	------	--	----------------------------	---------------	--

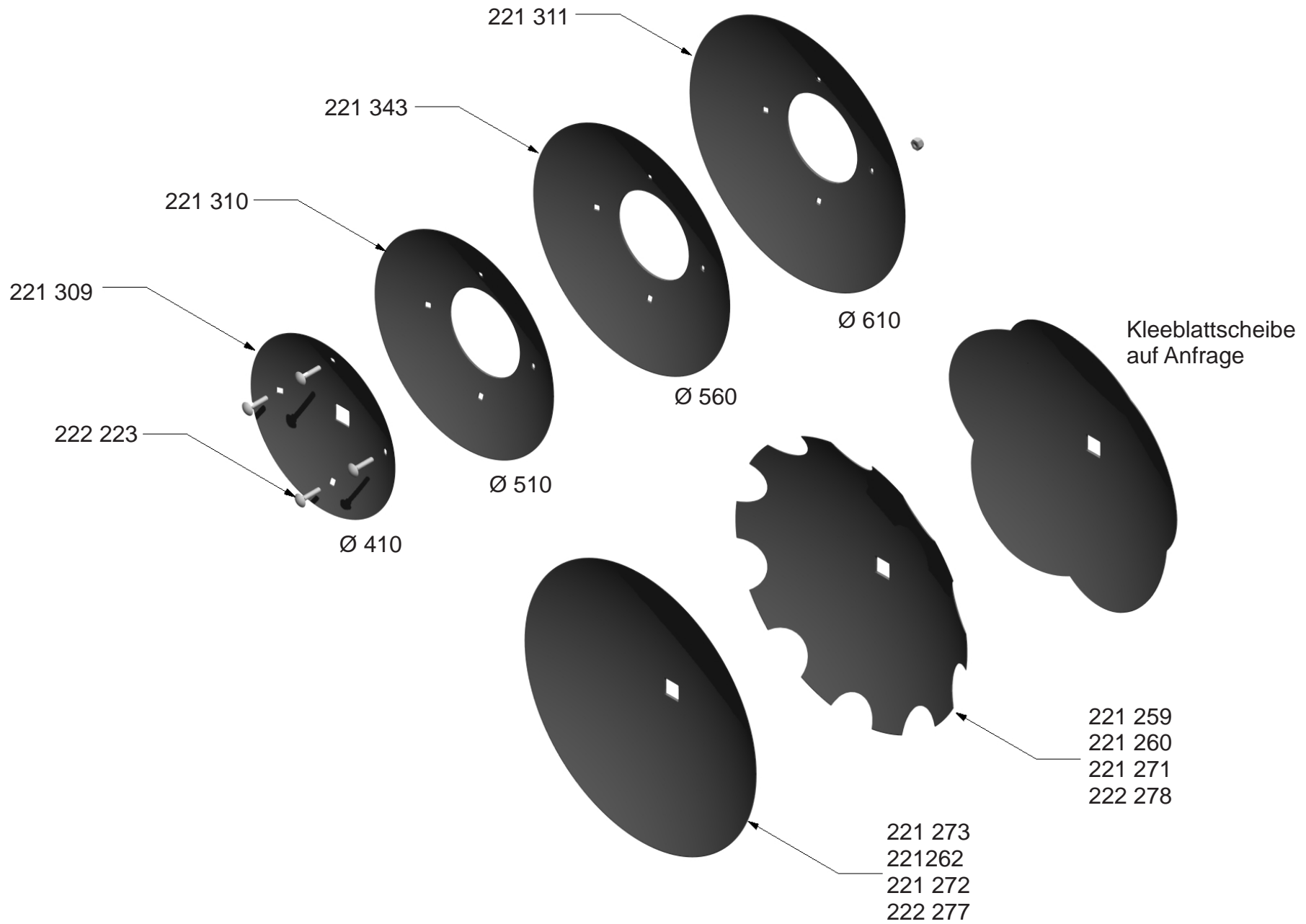
POS	ID / part-no. réf. article	Benennung / description dénomination	Notiz / note note	Gewicht [kg] weight / poids	Preis [€] price / prix
	211 012	Knebelschraube M24 SE + DX		1	
	211 105	Segmentdrehbolzen SE/D		3	
	211 239	Platte für Abstreiferschiene			
	222 163	Lagerbock VL + HR für Rohr 120 x 80		13,5	
	222 164	Lagerbock VR + HL für Rohr 120 x 80		13,5	
	222 190	Abstreiferhalter geschweißt		1,5	
	222 191	Gegenplatte Abstreiferhalter		0,45	
	222 192	Abstreifer geschweißt kpl.		3,6	
	222 195	Abstreiferspaten 610 / 660 / 710		0,9	
	222 301	Schraubbügel M16 LW121-LH115		0,54	
	222 390	Segmentbalken SE 624-626 D		53,5	
	222 451	Klemmbalken 430-210-M24		5,4	

KNOCHE Maschinenbau GmbH • Tel.: +49-(0)-5723-9476-70 • Fax: +49-(0)-5723-9476-86 • www.knoche-maschinenbau.de

Ausgabe: A\_0072 • Preisstand: PL112 • Ersatz für: \*



Typ	SE-D	Baugruppe/ section/ groupe	Scheibenelement		
POS	ID / part-no. réf. article	Benennung / description dénomination	Notiz / note note	Gewicht [kg] weight / poids	Preis [€] price / prix
	<b>211 255</b>	Endscheibe 15 x 150		1,85	
	<b>211 256</b>	Lagerflansch 138 mit Außenkegel		2,4	
	<b>211 257</b>	Lagerflansch 158 mit Innenkegel		3,3	
	<b>211 258</b>	Hohlwelle 40 / 32015		2,8	
	<b>221 003</b>	Schmiernippel, lang		0,025	
	<b>221 249</b>	Kronenmutter M 39		0,54	
	<b>221 251</b>	Gehäusedichtung, Abil		0,01	
	<b>221 252</b>	Kegelrollenlager 32015		0,922	
	<b>221 253</b>	Wellendichtung 75/95/10		0,05	
	<b>221 277</b>	Schlüssel SW 60		2,6	
	<b>221 280</b>	Gehäuselager, kpl. KK 32015		13,5	
	<b>221 301</b>	U-Scheibe 90 Loch 41x41		0,37	
	<b>221 302</b>	U-Scheibe 90 x 40		0,4	
	<b>222 200</b>	Distanzstück 230		8,8	
	<b>222 201</b>	Gehäuse 32015		6	
	<b>222 202</b>	Gehäusedeckel mit Dichtung für KSE 32015		1,2	
	<b>222 224</b>	Sechskantschraube M10x120 + Stopfmutter		0,093	
	<b>222 225</b>	Sechskantschraube M20x140 + U-Scheibe + Stopfmutter		0,468	
	<b>222 226</b>	Sicherungssplint 6,3 x 63 DIN 94 verz.		0,03	
	<b>221 259</b>	Scheibe, gezackt 610/6		13	
	<b>221 260</b>	Scheibe gezackt 610/8		17,7	
	<b>221 262</b>	Scheibe, glatt 610/6		14,2	
	<b>221 273</b>	Scheibe, glatt 510/6		9,4	
	<b>211 250</b>	Vierkantwelle 40 / 2735 lg für 12 Scheiben		34,4	
	<b>211 251</b>	Vierkantwelle 40 / 2970 lg für 13 Scheiben		37,3	
	<b>211 252</b>	Vierkantwelle 40/1560 lg für 7 Scheiben		19,7	
	<b>211 253</b>	Vierkantwelle 40/1795 lg für 8 Scheiben		22,6	
	<b>222 268</b>	Vierkantwelle 40/1325 lg für 6 Scheiben		19,6	
	<b>222 286</b>	Vierkantwelle 40 / 2500 lg für 11 Scheiben		31,4	
	<b>222 287</b>	Vierkantwelle 40 / 2265 lg für 10 Scheiben		28,5	
	<b>222 288</b>	Vierkantwelle 40/2030 lg für 9 Scheiben		25,5	







Typ	SE-D	Baugruppe/ section/ groupe	Scheiben		
POS	ID / part-no. réf. article	Benennung / description dénomination	Notiz / note note	Gewicht [kg] weight / poids	Preis [€] price / prix
	<b>221 259</b>	Scheibe, gezackt 610/6		13	
	<b>221 260</b>	Scheibe gezackt 610/8		17,7	
	<b>221 271</b>	Scheibe, gezackt 660/6		15,8	
	<b>222 278</b>	Scheibe, gez. 710 x 7		21,5	
	<b>221 273</b>	Scheibe, glatt 510/6		9,4	
	<b>221 262</b>	Scheibe, glatt 610/6		14,2	
	<b>221 272</b>	Scheibe, glatt 660/6		17	
	<b>222 277</b>	Scheibe, glatt 710x7		23	
	<b>221 309</b>	Zudeck-Adapterscheibe I 410 / 4-loch		4	
	<b>221 310</b>	Zudeck-Adapterscheibe II - 510 / 4loch		6,5	
	<b>221 311</b>	Zudeck-Adapterscheibe III 610 / 4-loch		9,8	
	<b>221 343</b>	Zudeckscheibe Ø560 passend zur Grundscheibe Ø410		9,7	
	<b>222 223</b>	Schlossschraube M12x25 DIN 603 + Stoppmutter		0,047	

Ausgabe: A\_0072 • Preisstand: PL112 • Ersatz für: \*

KNOCHEN Maschinenbau GmbH • Tel.: +49-(0)-5723-9476-70 • Fax: +49-(0)-5723-9476-86 • www.knoche-maschinenbau.de