

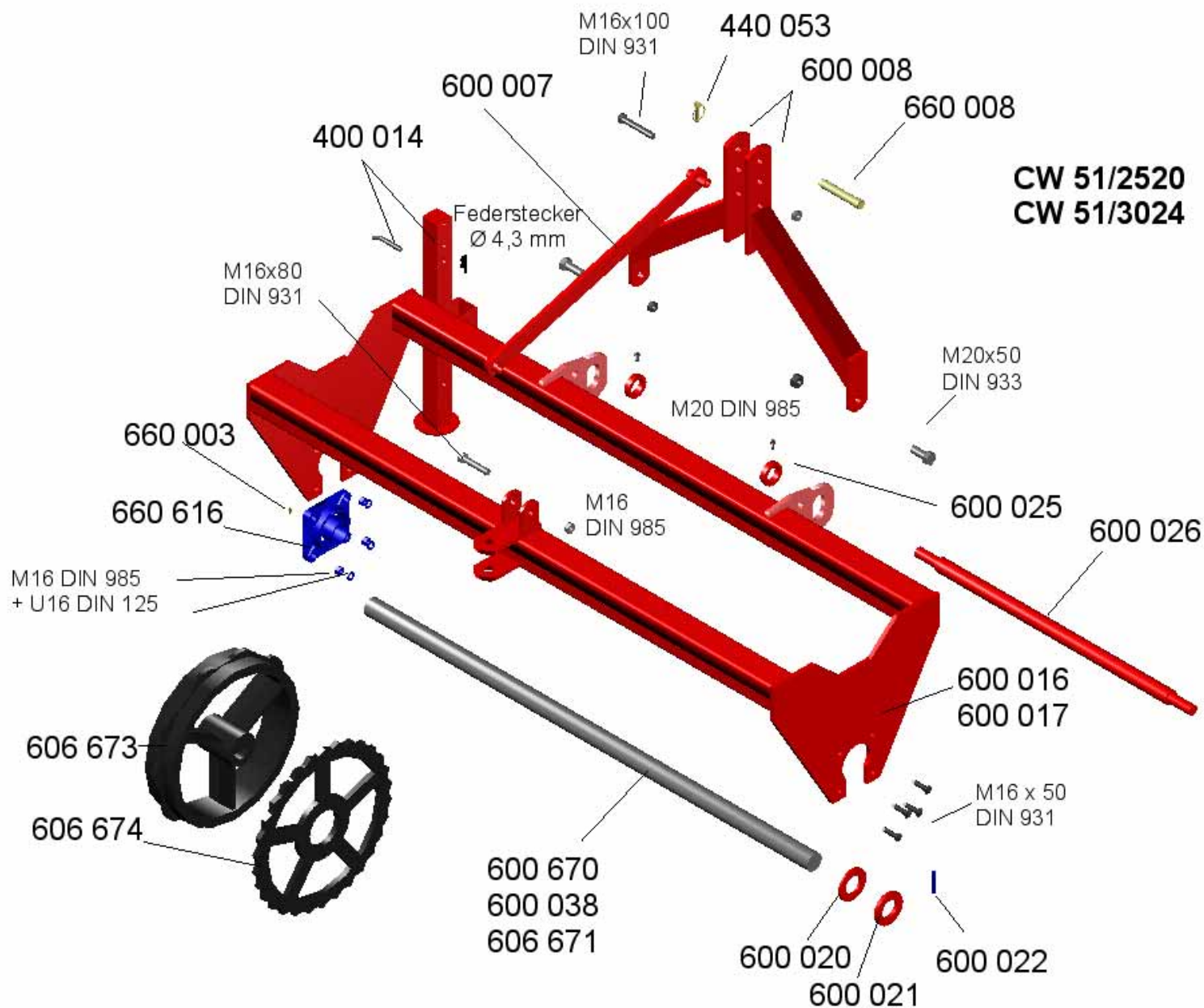


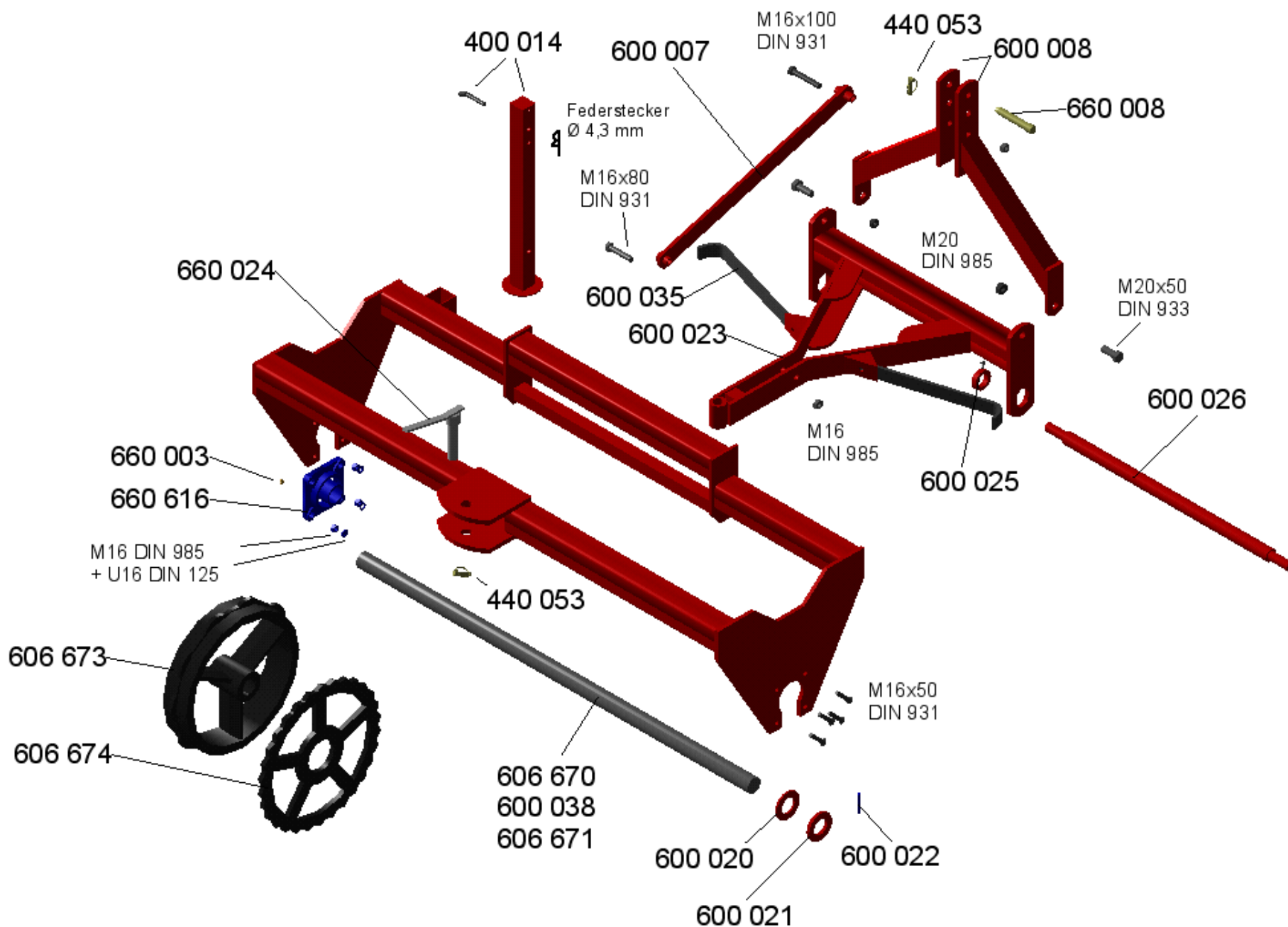
CW + CW-F
Cambridgewalzen / roller

Ausgabe: A_0088 Version: 01.10

KNOCHE
Maschinenbau GmbH
31542 Bad Nenndorf
Tel.: +49-5723-9476-70
Fax: +49-5723-9476-86
info@knoche-maschinenbau.de
www.knoche-maschinenbau.de

ERSATZTEILLISTE
SPARE PART LIST
LISTE DE PIÉCES





Typ	CW + CW-F	Baugruppe/ section/ groupe	CW 51/2520 - 3024 Heck-Front
-----	-----------	----------------------------	------------------------------

POS	ID / part-no. réf. article	Benennung / description dénomination	Notiz / note note	Gewicht [kg] weight / poids	Preis [€] price / prix
	330 811	Crosskillring 490		19,2	
	400 014	Abstellstütze mit Stecker		3,5	
	440 053	Klappsplint 10mm		0,045	
	600 007	Turmstrebe		3,8	
	600 008	Dreipunkturm (2teilig)		11,6	
	600 018	CW-Rahmen CW-F 48 Spur 1,8		108,5	
	600 020	Distanzscheibe 90-6-50		0,21	
	600 021	Distanzscheibe 90-10-50		0,35	
	600 022	Hohlsplint 10x100 DIN 1481		0,037	
	600 023	Pendeldreieck CW-F 48		37	
	600 024	Steckbolzen 30-130 m.Griff			
	600 025	Stellring mit Schraube		0,15	
	600 026	Unterlenkerwelle KAT II mit Stellringen		9,5	
	600 038	Welle 50x2750 - 22 Ringe		42,4	
	606 641	Walzenring, glatt 480		22,8	
	606 642	Reinigungsring, gez. 480 Ø		11,6	
	606 670	Welle 50 x 2550		39,3	
	606 671	Welle 50 x 3000		46,2	
	606 673	Walzenring, glatt 510		24	
	606 674	Reinigungsring, gez. 510		10	
	660 003	Fettnippel 6 x 1		0,003	
	660 008	Oberlenkerbolzen		0,5	
	660 616	Flanschlager UCF 210/NP 50		2,68	