

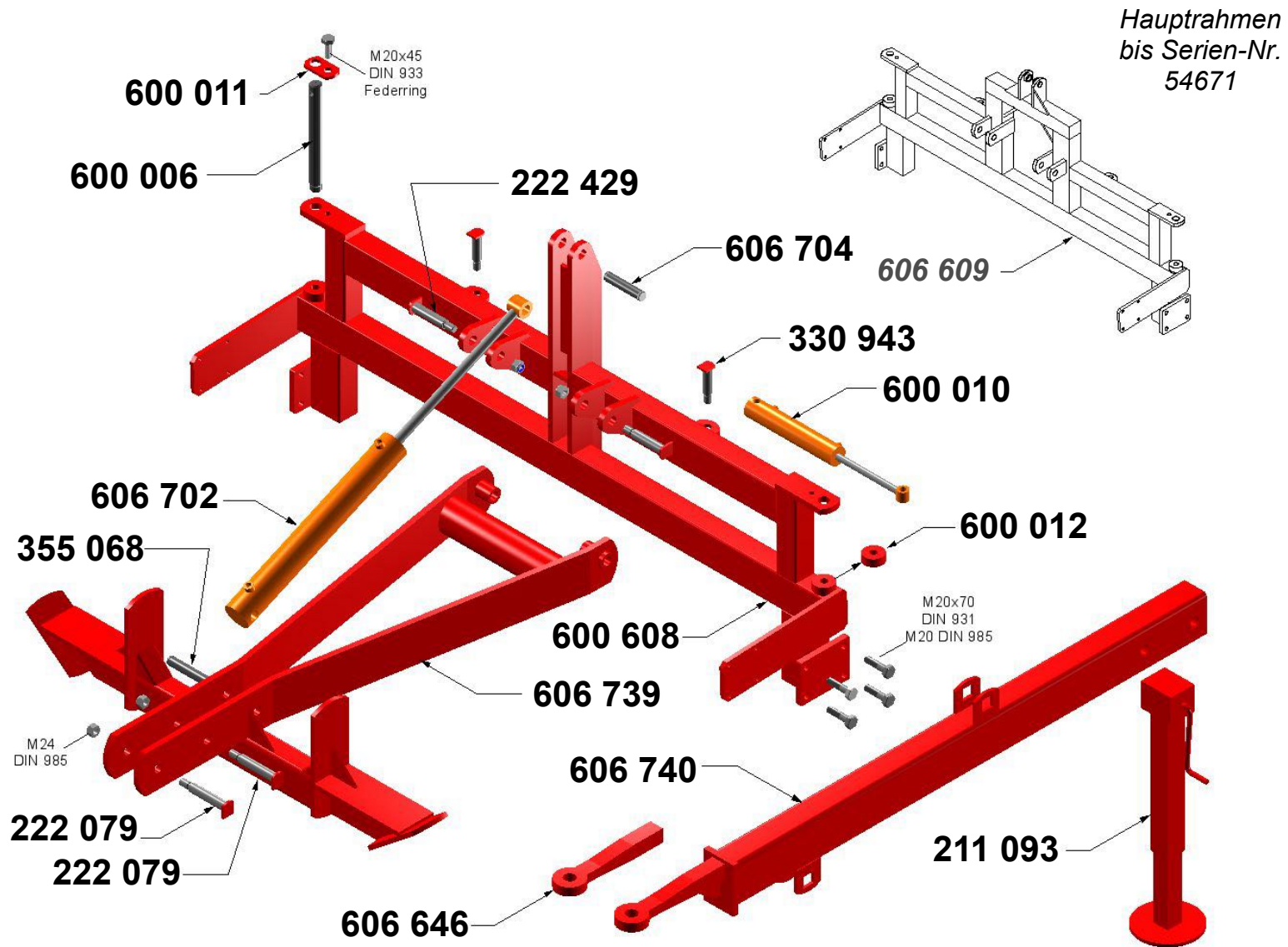


CW
Cambridgewalzen / roller

Ausgabe: A_0089 Version: 01.10

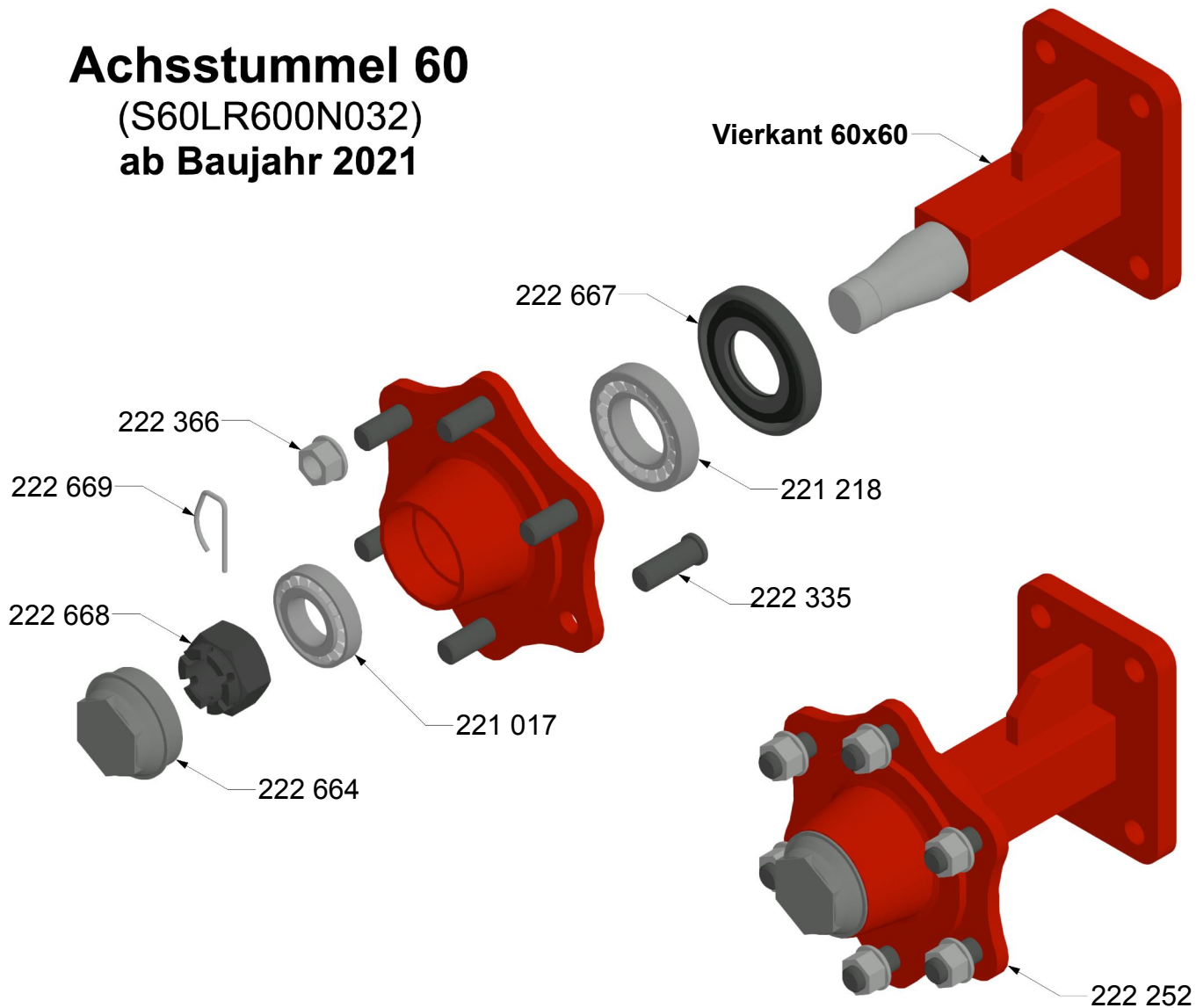
KNOCHE
Maschinenbau GmbH
31542 Bad Nenndorf
Tel.: +49-5723-9476-70
Fax: +49-5723-9476-86
info@knoche-maschinenbau.de
www.knoche-maschinenbau.de

ERSATZTEILLISTE
SPARE PART LIST
LISTE DE PIÉCES

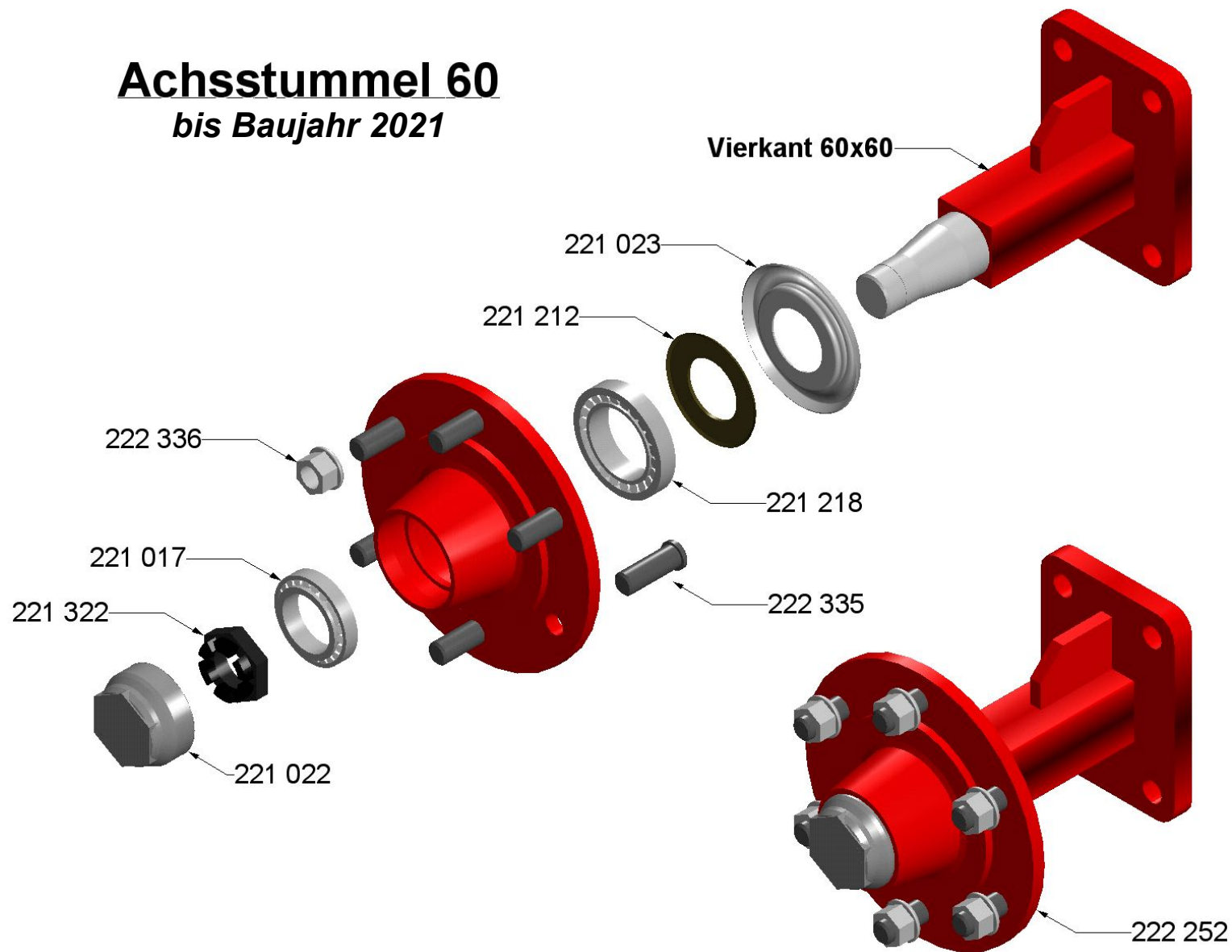


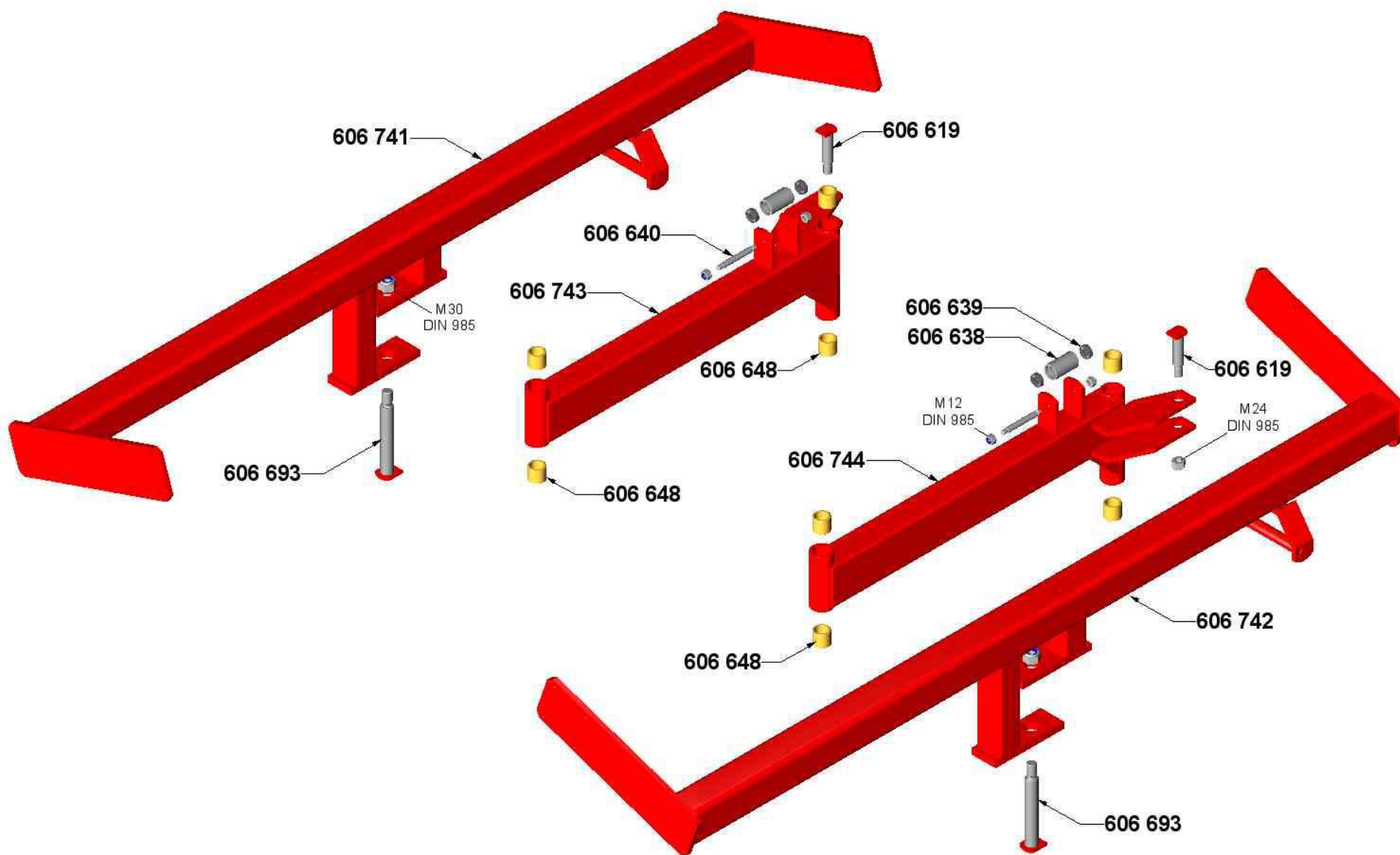
Achsstummel 60

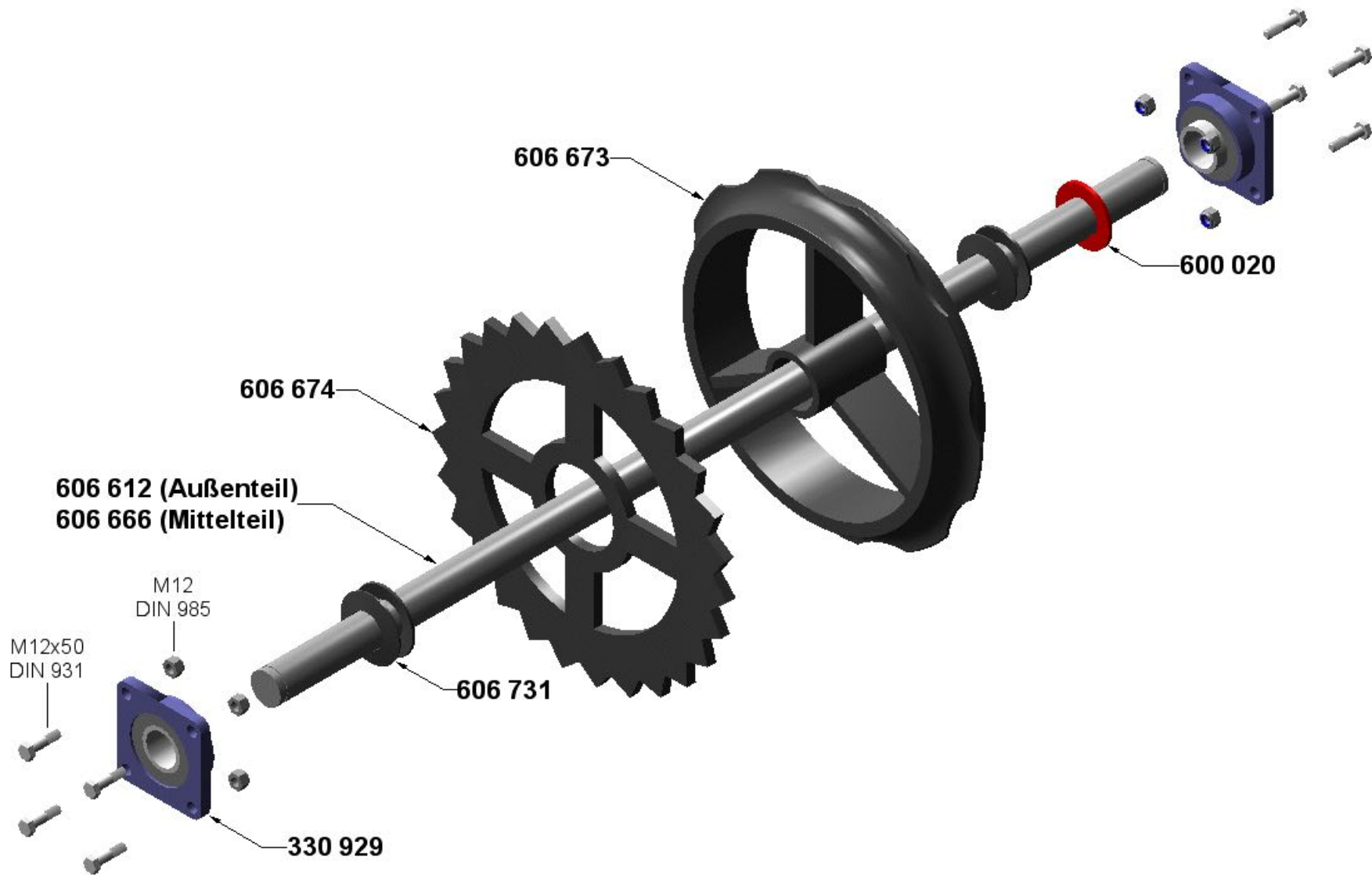
(S60LR600N032)
ab Baujahr 2021



Achsstummel 60 bis Baujahr 2021









Typ		CW	Baugruppe/ section/ groupe	Walzenelement		
POS	ID / part-no. réf. article	Benennung / description dénomination		Notiz / note note	Gewicht [kg] weight / poids	Preis [€] price / prix
	330 929	Flanschlager UCF 210 / NP 50			2,68	
	600 020	Distanzscheibe 90-6-50			0,21	
	606 612	Welle 50 x 2110 (4540-5347-6355 Hauptrahmen)			32,4	
	606 666	Welle 50 x 2340 (6355 Auslegrahmen)			36,1	
	606 673	Walzenring, glatt 510			24	
	606 674	Reinigungsring, gez. 510			10	
	606 731	Tellerfeder 100 x 51 x 2,7			0,12	

KNOCHEN Maschinenbau GmbH • Tel.: +49-(0)-5723-9476-70 • Fax: +49-(0)-5723-9476-86 • www.knoche-maschinenbau.de