

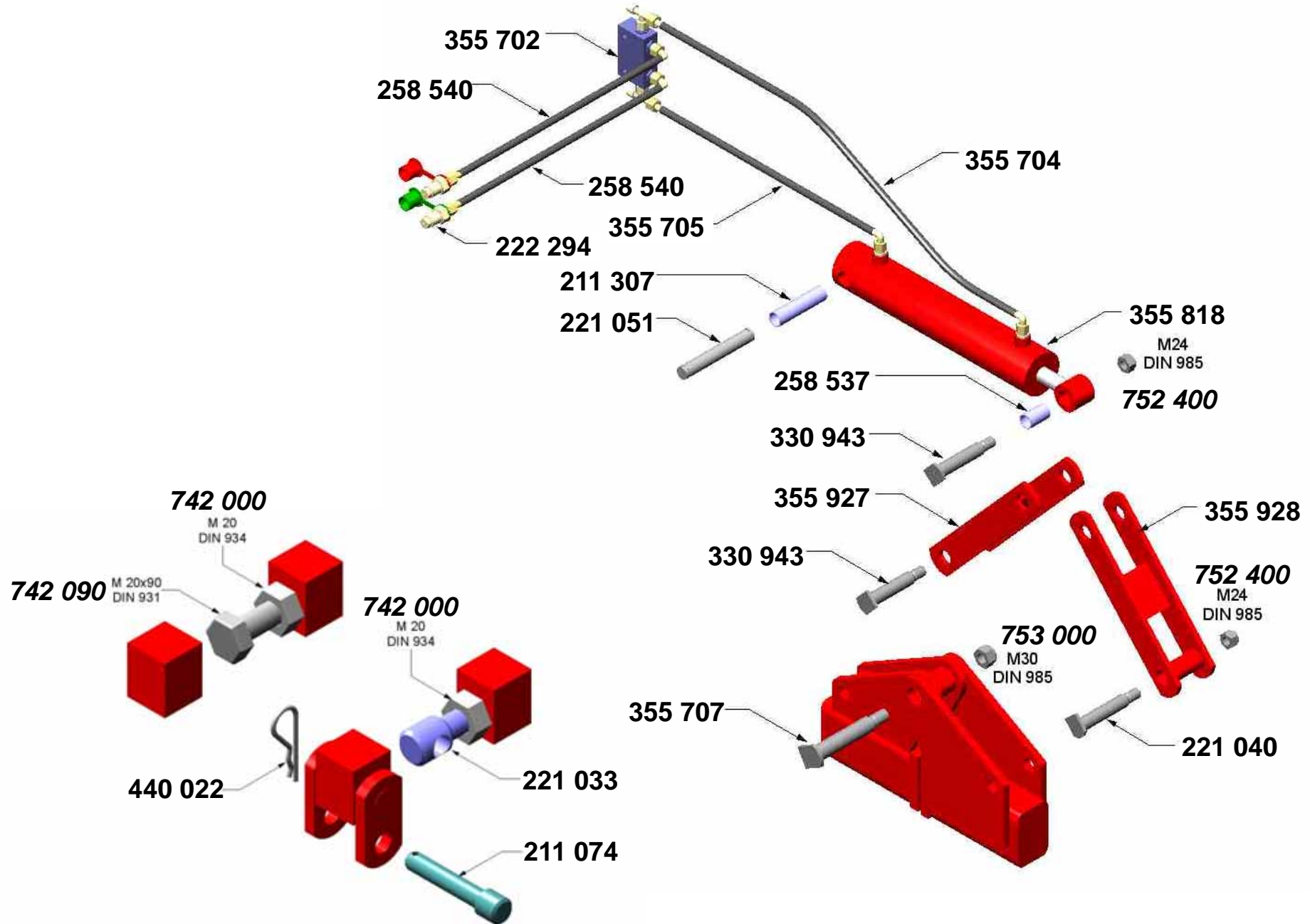


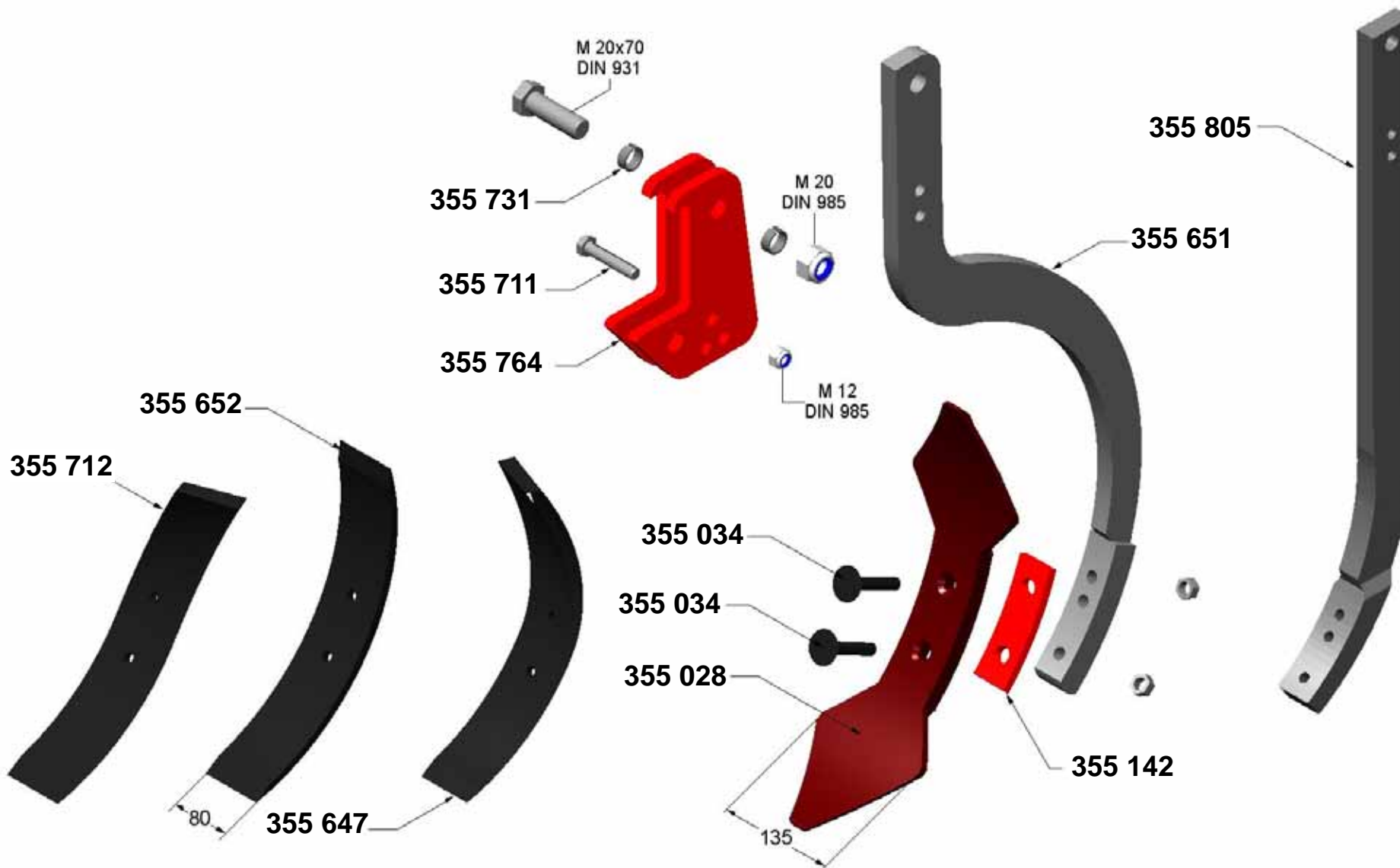
SG-M4 & SG-M4/H
Flügelchargrubber / cultivator

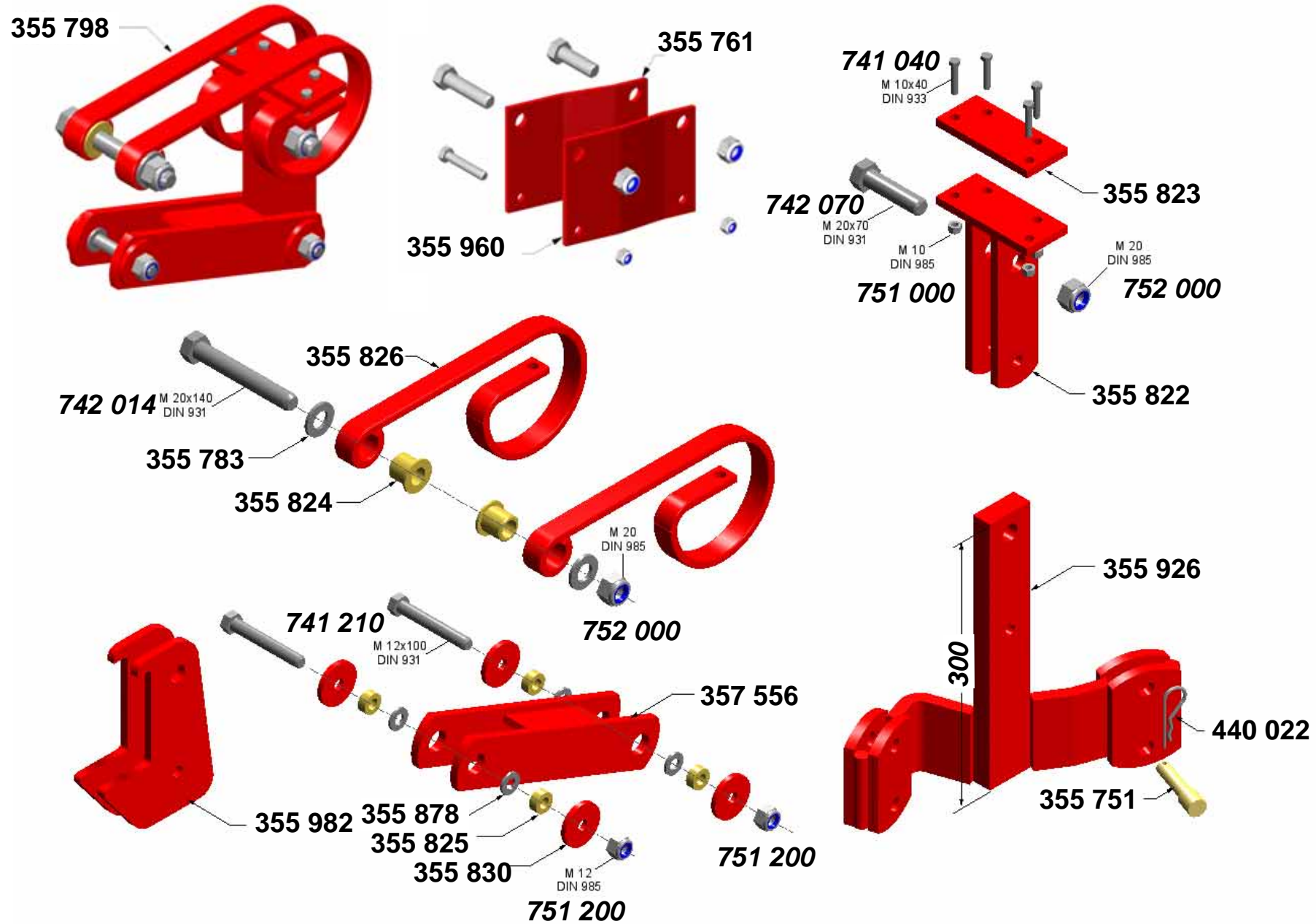
Ausgabe: A_0096 Version: 01.10

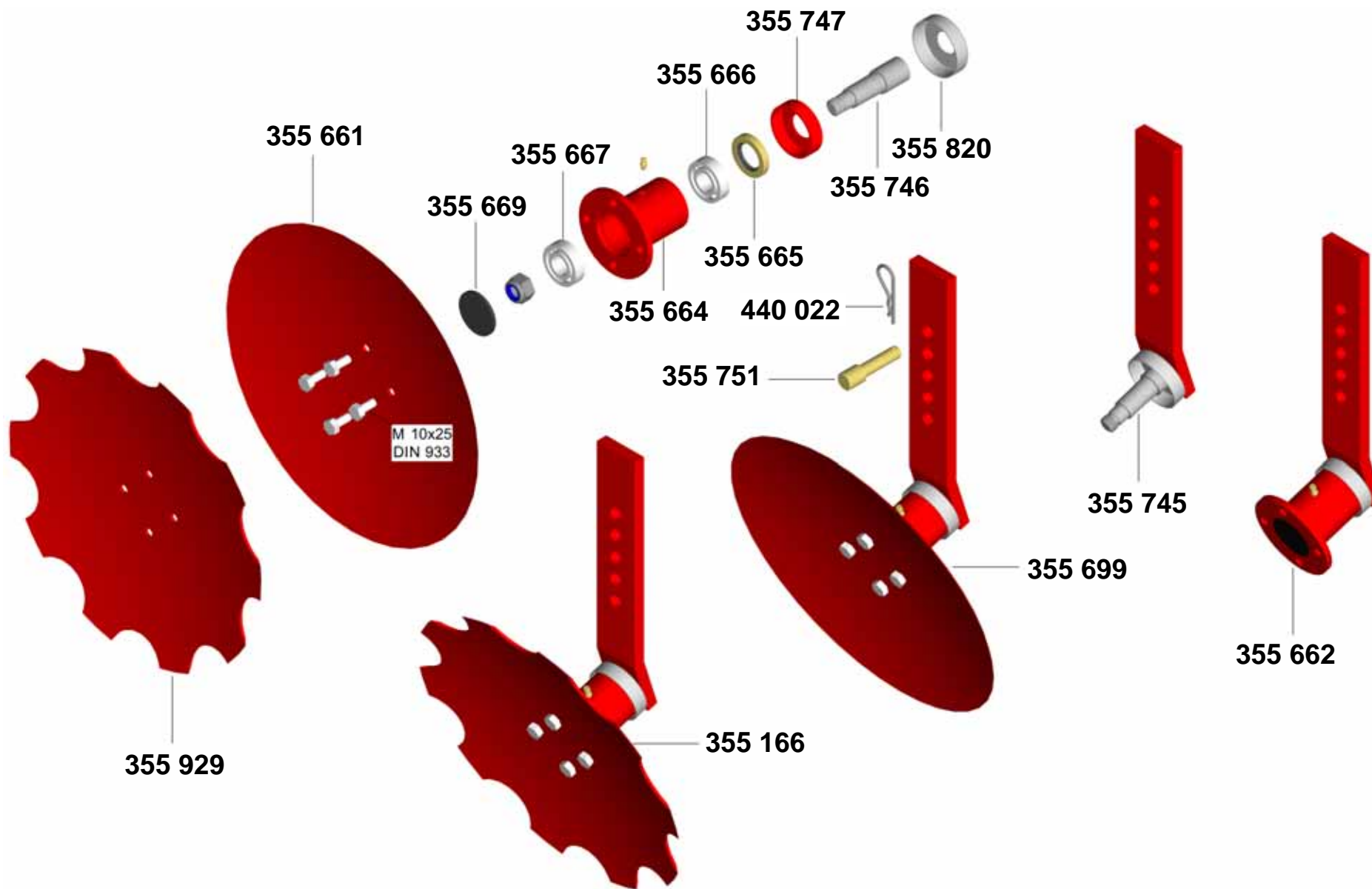
KNOCHE
Maschinenbau GmbH
31542 Bad Nenndorf
Tel.: +49-5723-9476-70
Fax: +49-5723-9476-86
info@knoche-maschinenbau.de
www.knoche-maschinenbau.de

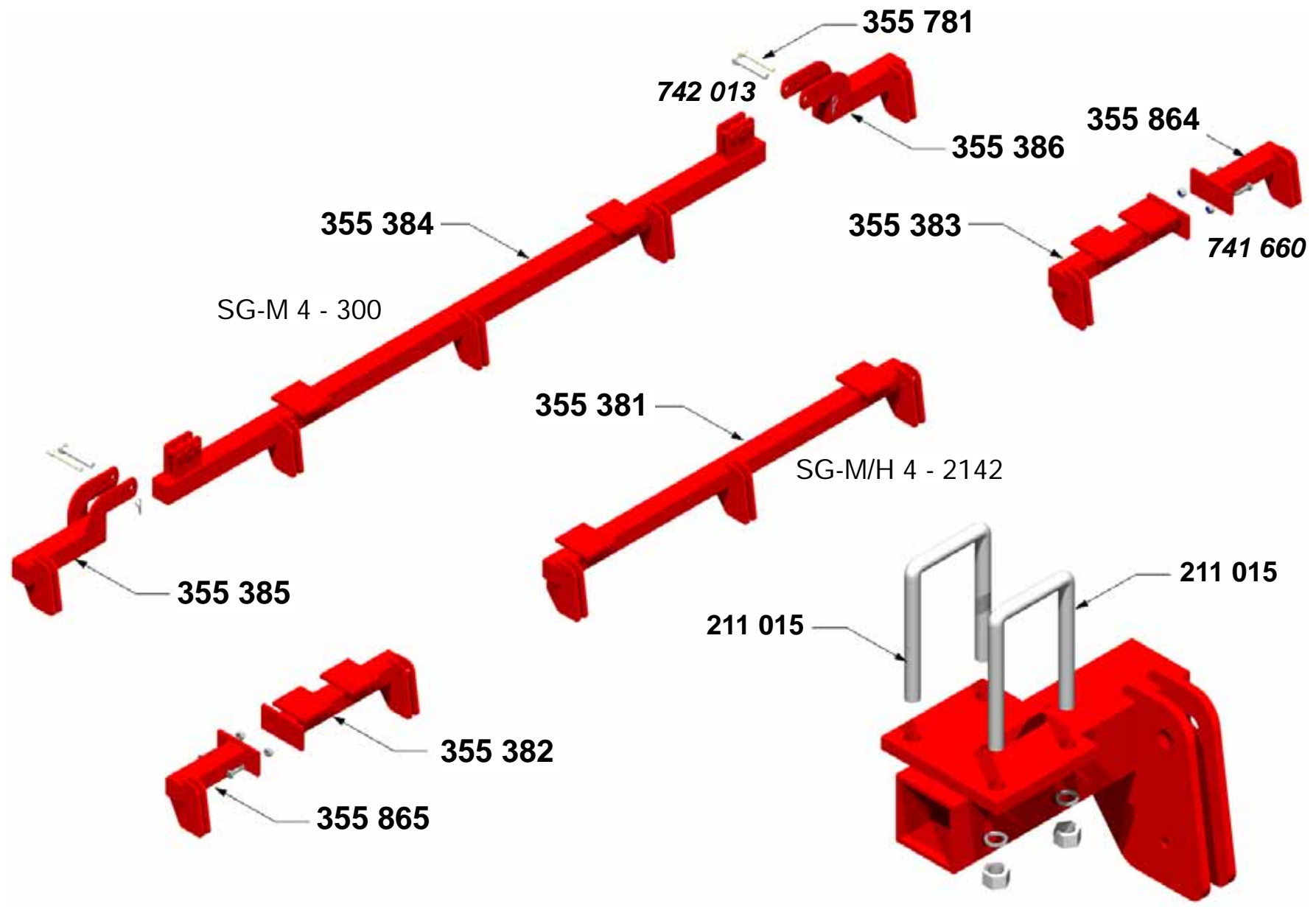
ERSATZTEILLISTE
SPARE PART LIST
LISTE DE PIÉCES

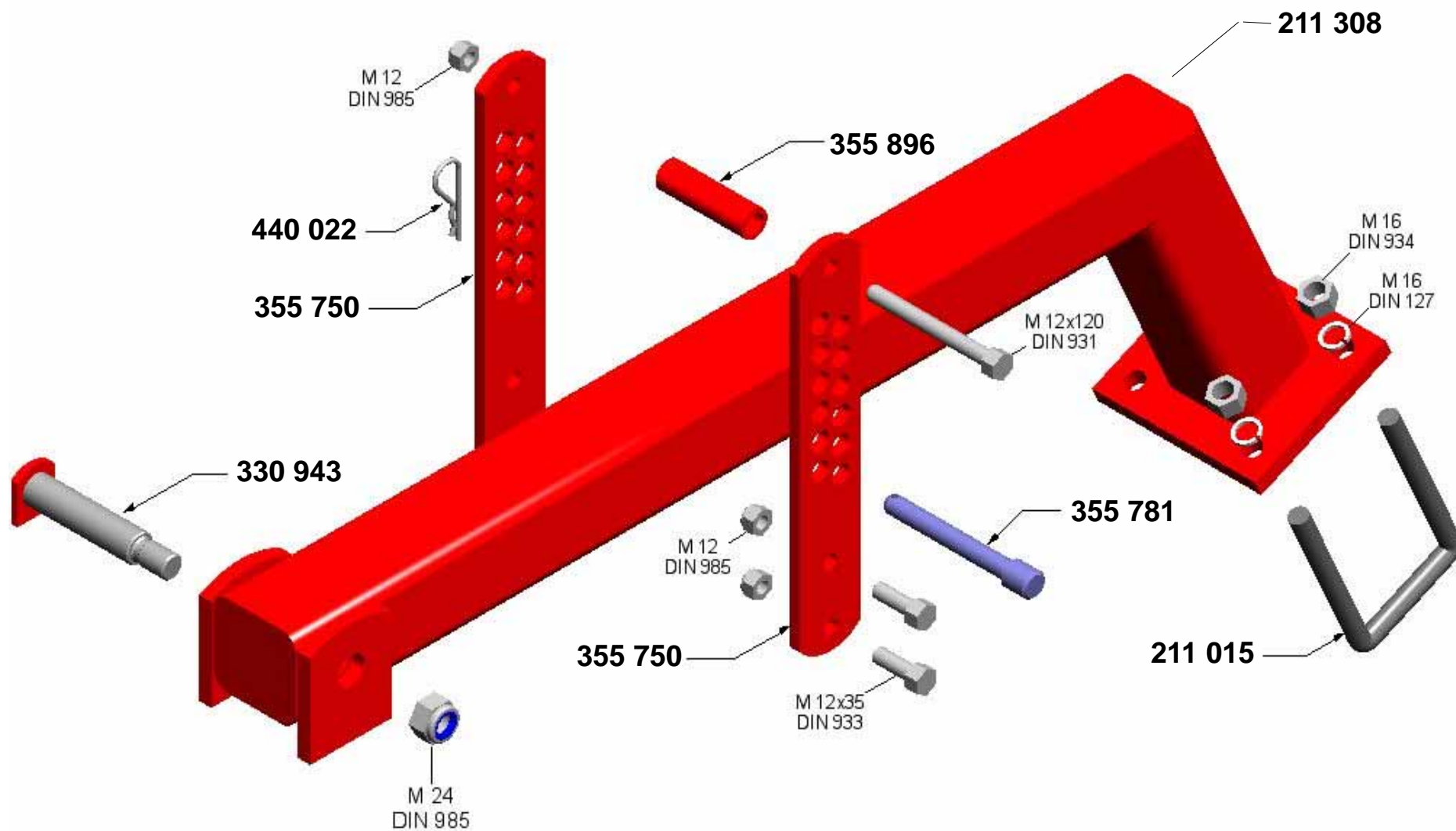


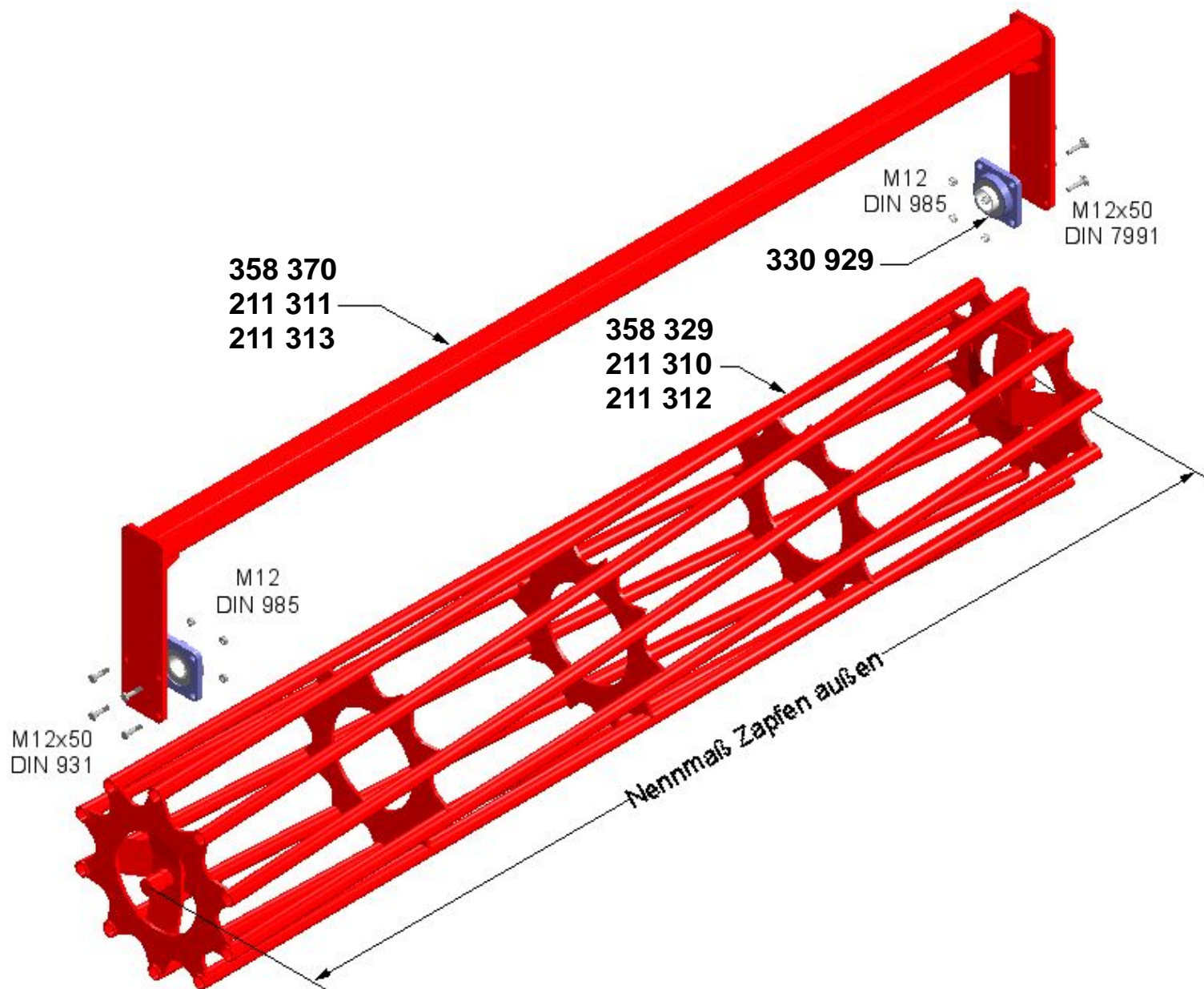


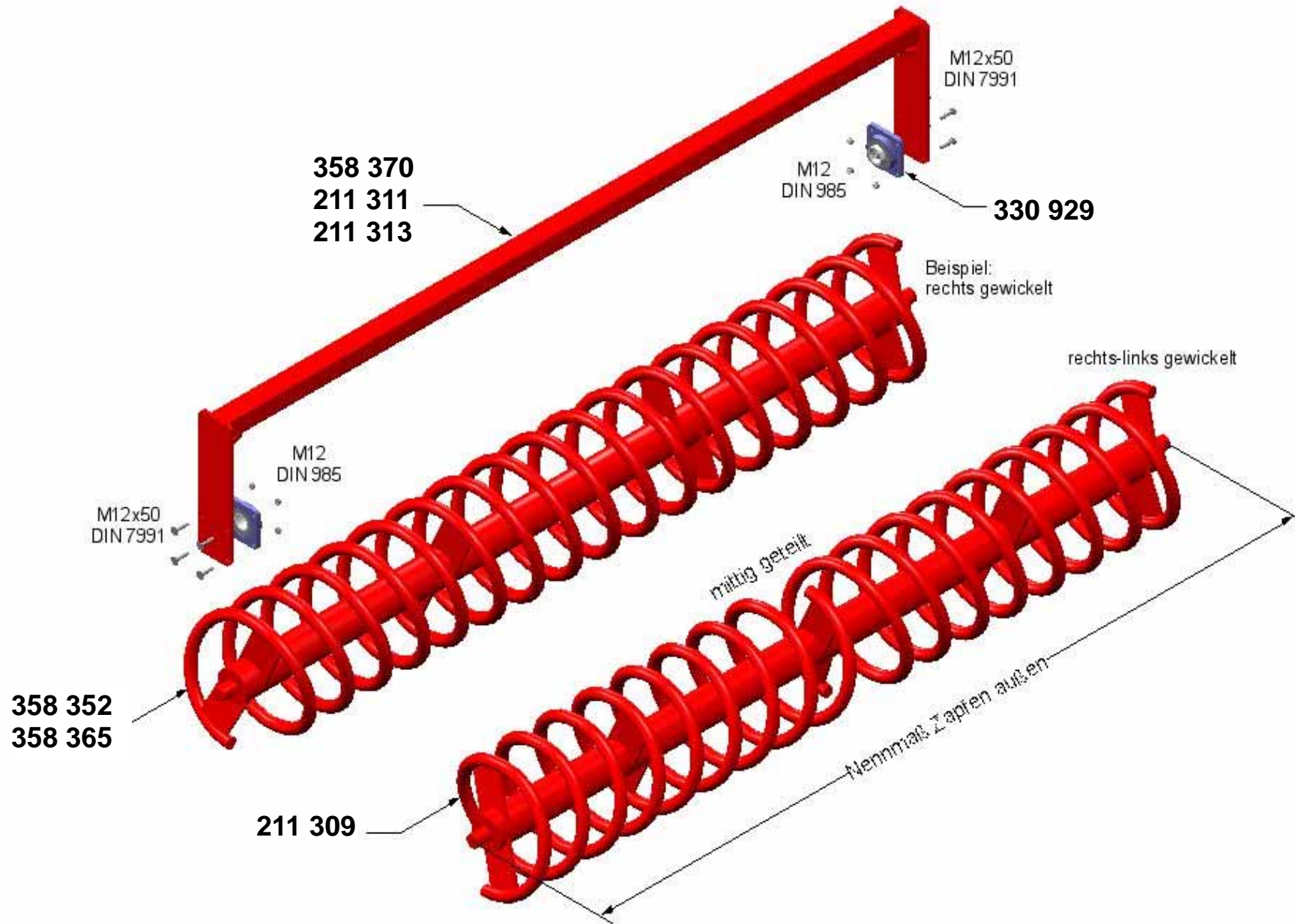










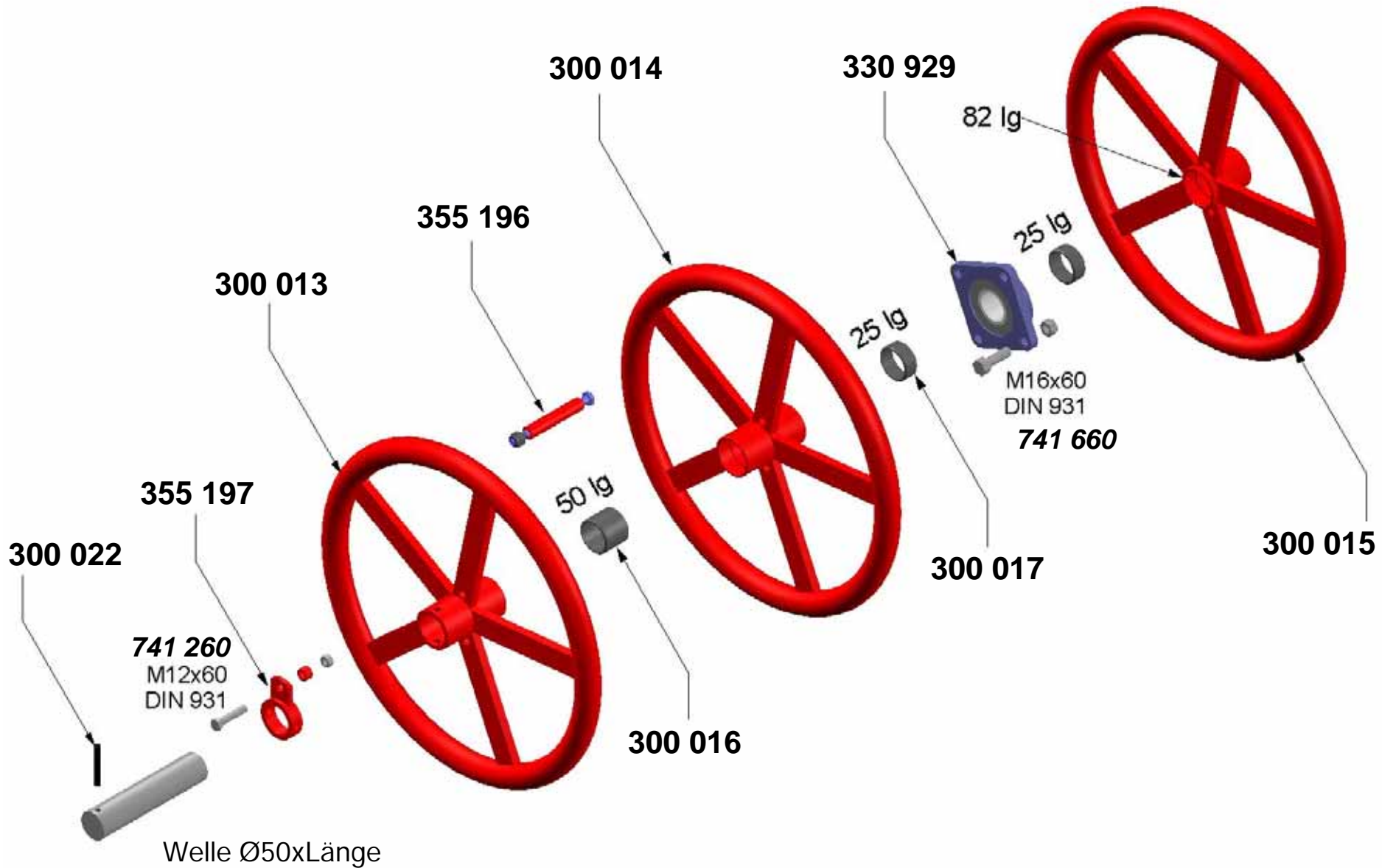




Typ	SG-M4 & SG-M4/H	Baugruppe/ section/ groupe	Spiralpacker		
POS	ID / part-no. réf. article	Benennung / description dénomination	Notiz / note note	Gewicht [kg] weight / poids	Preis [€] price / prix
	211 309	Spiralwalze 470 / 2750 lg re + li		118	
	330 929	Flanschlager UCF 210 / NP 50		2,68	
	358 352	Spiralwalze 470 / 1000 lg ohne Rahmen, ohne Lager		42	
	358 365	Spiralwalze 470/800 lg ohne Rahmen, ohne Lager		34	
	358 370	Rahmen RP 480 Ø - SP - 1000		30	

Ausgabe: A_0096 • Preisstand: PL112 • Ersatz für: *

KNOCHEN Maschinenbau GmbH • Tel.: +49-(0)-5723-9476-70 • Fax: +49-(0)-5723-9476-86 • www.knoche-maschinenbau.de



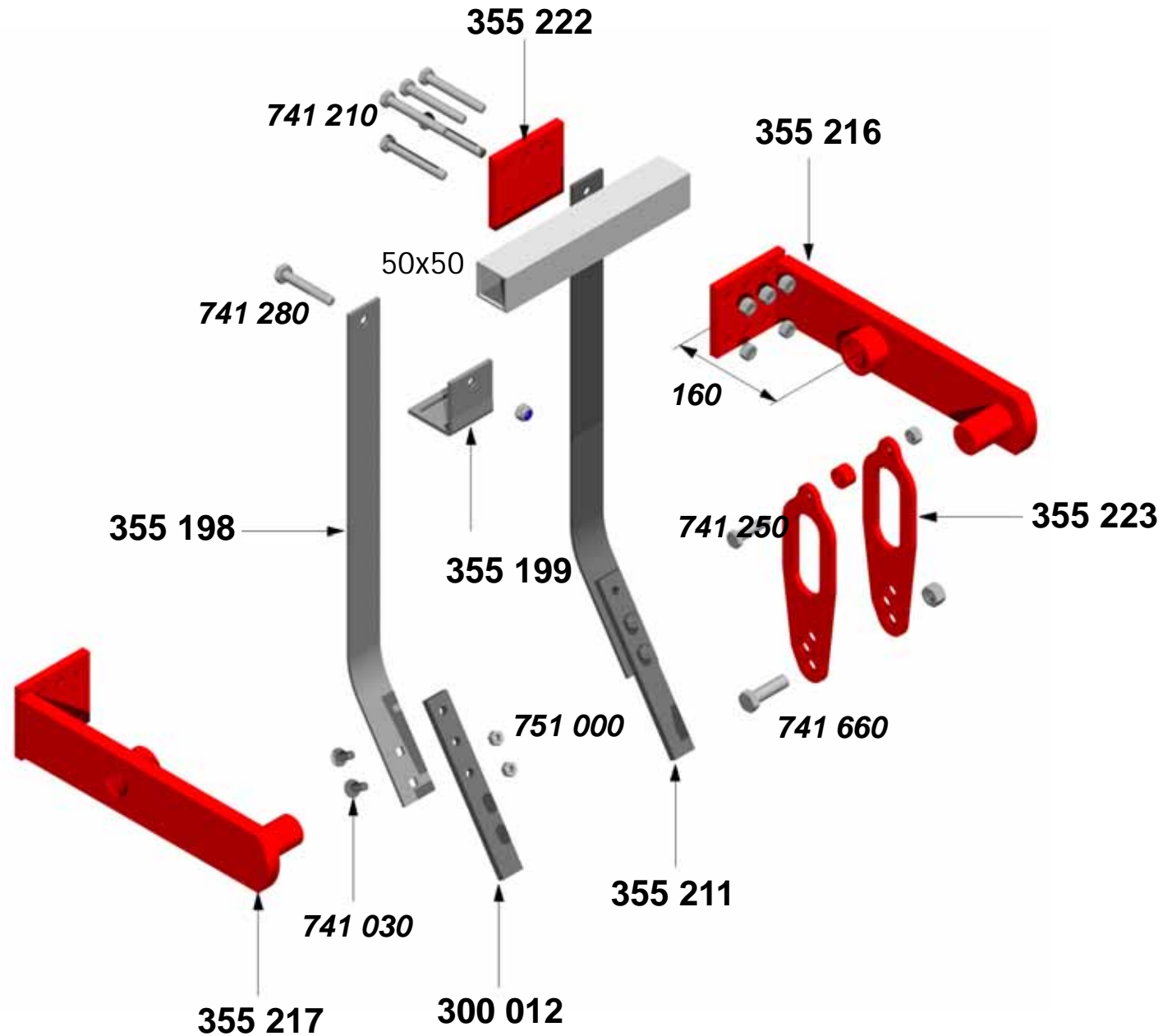


Typ	SG-M4 & SG-M4/H	Baugruppe/ section/ groupe	Rundrohrwalze RR600
-----	----------------------------	----------------------------	----------------------------

POS	ID / part-no. réf. article	Benennung / description dénomination	Notiz / note note	Gewicht [kg] weight / poids	Preis [€] price / prix
	300 013	Ring RR 600-130-ø12		18	
	300 014	Ring RR 600-130		18	
	300 015	Ring RR 600-82		17,5	
	300 016	Lagerbuchse Ø60-ø51-50lgPA-6		0,04	
	300 017	Lagerbuchse Ø-60-ø51-25lg PA-6		0,02	
	300 022	Spannstift Ø 10x75 DIN1481			
	330 929	Flanschlager UCF 210 / NP 50		2,68	
	355 196	Ringverbindung inkl. M12 x 160 und Mutter			
	355 197	Mitnehmerring RR mit Lasche inkl. Buchse			
	741 660	Sechskantschraube M16 x 60 DIN 931 8.8 verz.		0,115	
	751 650	Sechskantschraube M16 x 50 DIN 933 8.8 verz.		0,102	

Ausgabe: A_0096 • Preisstand: PL112 • Ersatz für: *

KNOCHEN Maschinenbau GmbH • Tel.: +49-(0)-5723-9476-70 • Fax: +49-(0)-5723-9476-86 • www.knoche-maschinenbau.de



Typ	SG-M4 & SG-M4/H		Baugruppe/ section/ groupe	Zwischenriegel ZS
-----	-----------------	--	----------------------------	-------------------

POS	ID / part-no. réf. article	Benennung / description dénomination	Notiz / note note	Gewicht [kg] weight / poids	Preis [€] price / prix
	300 012	Verschleissplatte 32-10-230 für RR 600		0,58	
	355 198	ZS-Oberfeder 50 x 6		1,55	
	355 199	Klammer für ZS-Oberfeder 50 x 6		0,47	
	355 211	ZS-Zinken kpl. mit Schar		2,6	
	355 216	Halter Abstreiferrohr 160 rechts		6,8	
	355 217	Halter Abstreiferrohr 160 links		6,8	
	355 222	6-Loch Gegenplatte 100 x 12 x 112		0,95	
	355 223	Langlochschiene ZS		0,6	
	741 030	Sechskantschraube M10 x 30 DIN 603 verz.		0,045	
	741 210	Sechskantschraube M12 x 100 DIN 931 8.8 verz.		0,107	
	741 250	Sechskantschraube M12 x 50 DIN 931 8.8 verz.		0,056	
	741 280	Sechskantschraube M12 x 80 DIN 931 8.8 verz.		0,082	
	741 660	Sechskantschraube M16 x 60 DIN 931 8.8 verz.		0,115	
	751 000	Sechskantmutter M10 DIN 985 8.8 verz.		0,011	
	751 200	Sechskantmutter M12 DIN 985 8.8 verz.		0,015	
	751 600	Sechskantmutter M16 DIN 985 8.8 verz.		0,033	
	751 650	Sechskantschraube M16 x 50 DIN 933 8.8 verz.		0,102	
	752 000	Sechskantmutter M20 DIN 985 8.8 verz.		0,062	
	752 400	Sechskantmutter M24 DIN 985 8.8 verz.		0,104	

KNOCHEN Maschinenbau GmbH • Tel.: +49-(0)-5723-9476-70 • Fax: +49-(0)-5723-9476-86 • www.knoche-maschinenbau.de