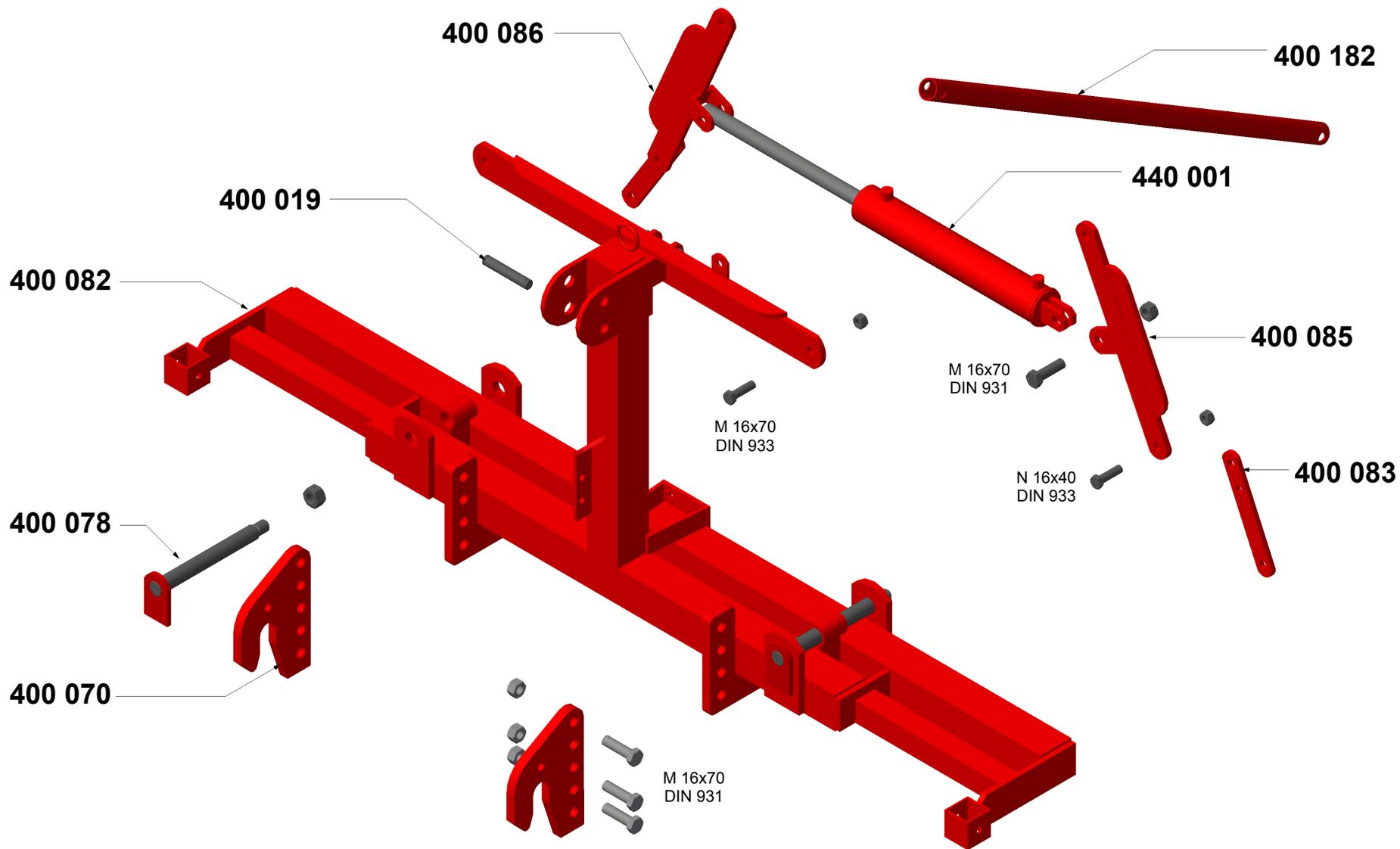


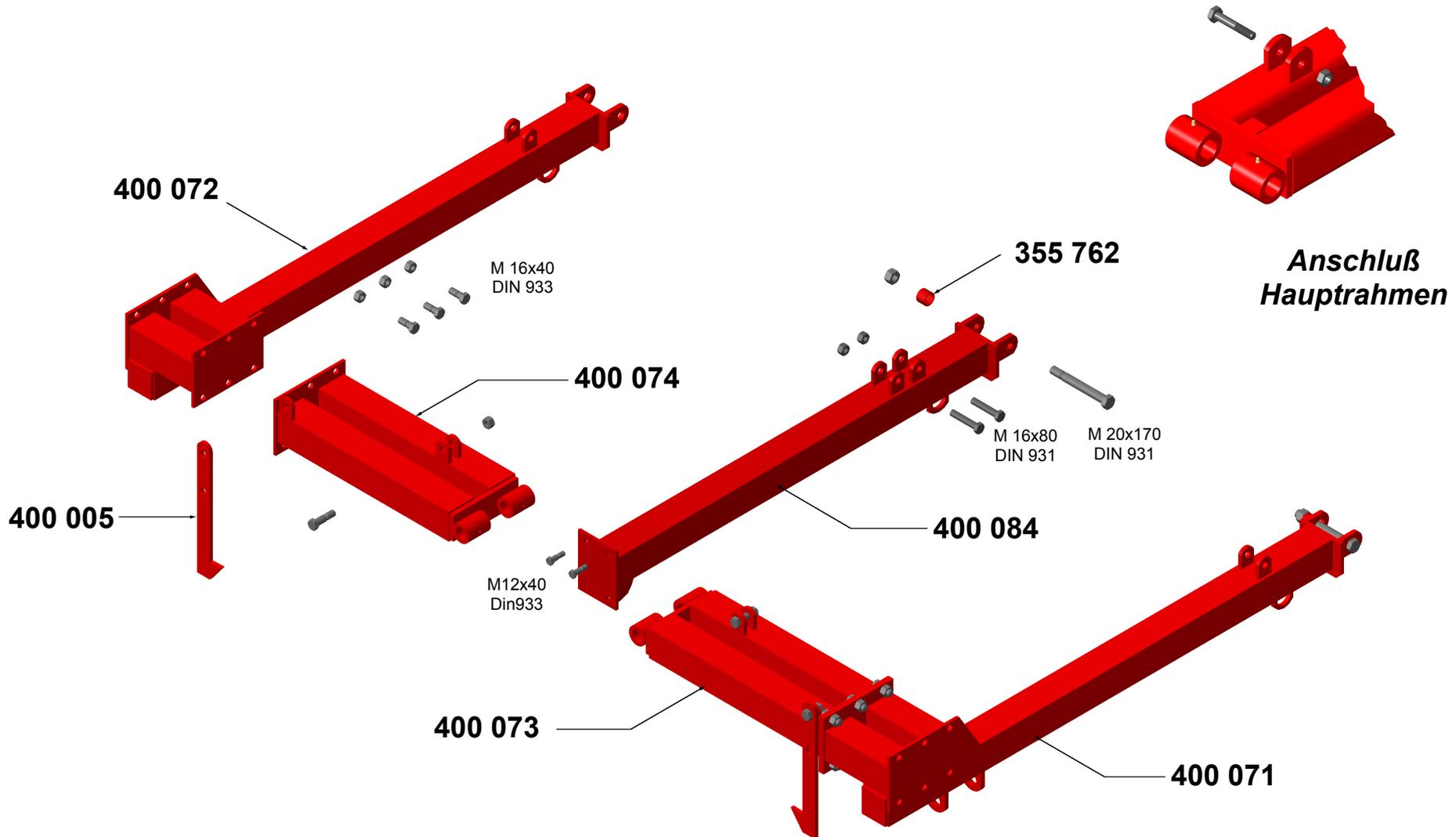
KH 330-390
Saatbettkombination / combination

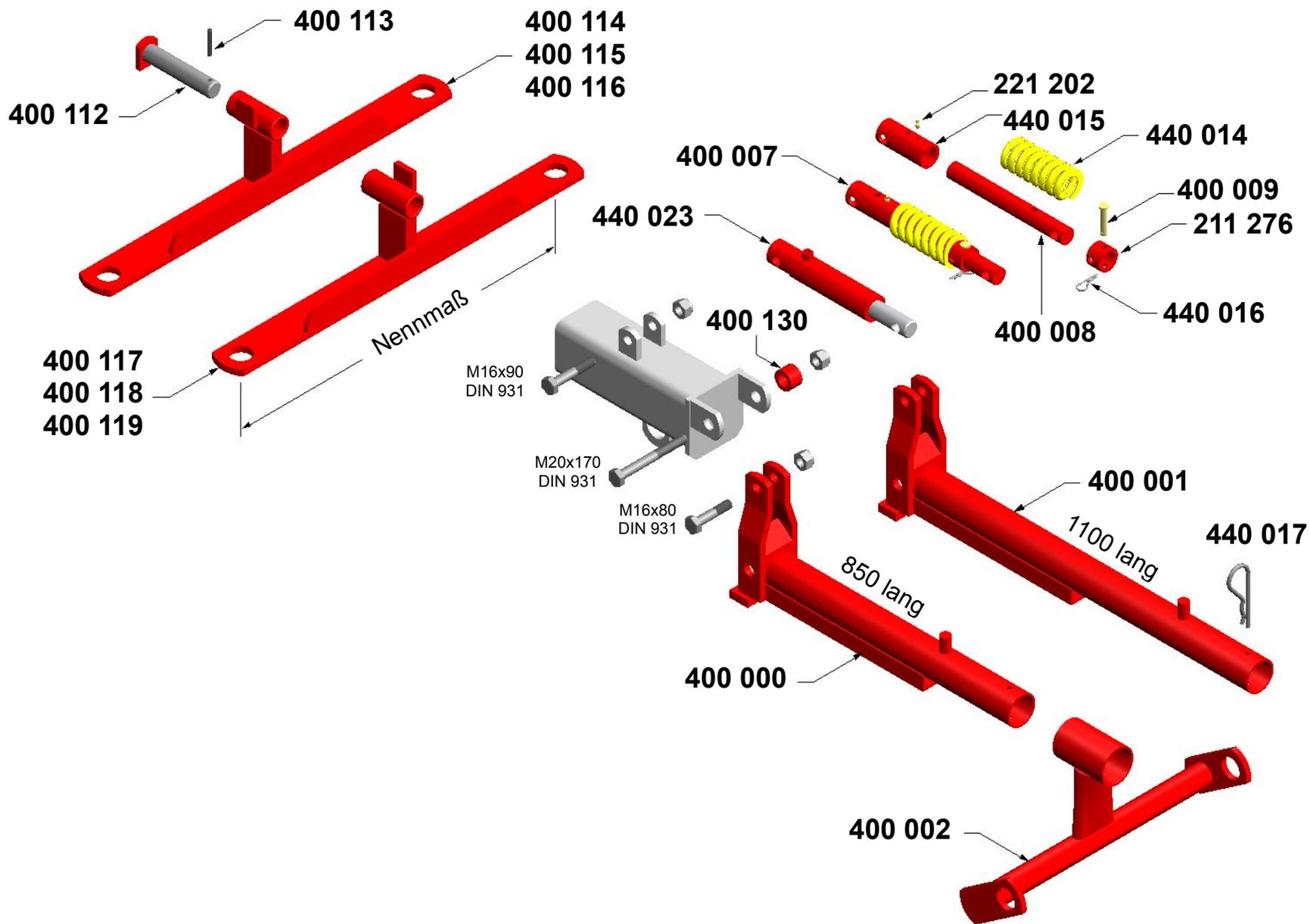
Ausgabe: A_0110 Version: 09.13

KNOCHE
Maschinenbau GmbH
31542 Bad Nenndorf
Tel.: +49-5723-9476-70
Fax: +49-5723-9476-86
info@knoche-maschinenbau.de
www.knoche-maschinenbau.de

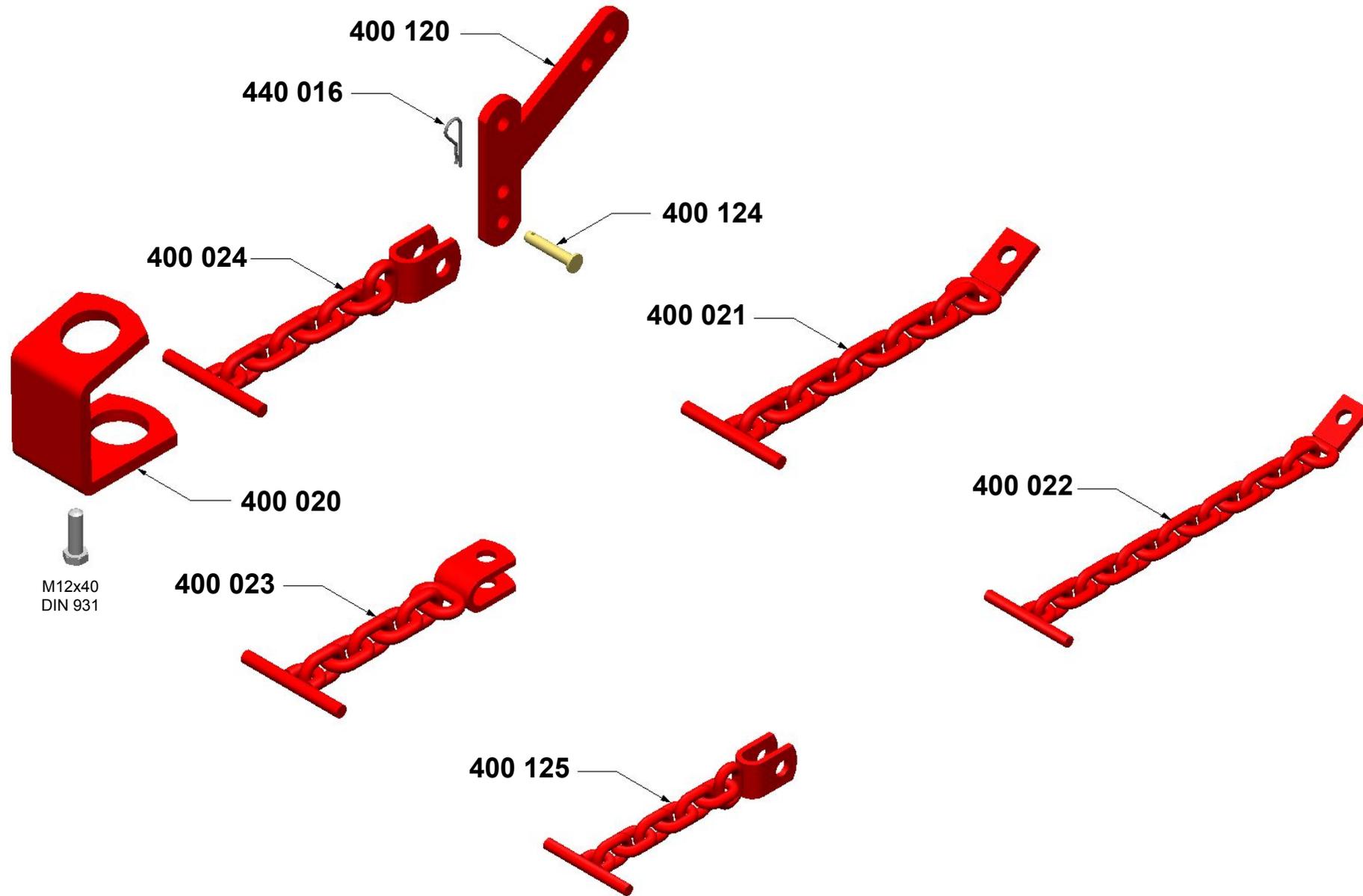
ERSATZTEILLISTE
SPARE PART LIST
LISTE DE PIÈCES

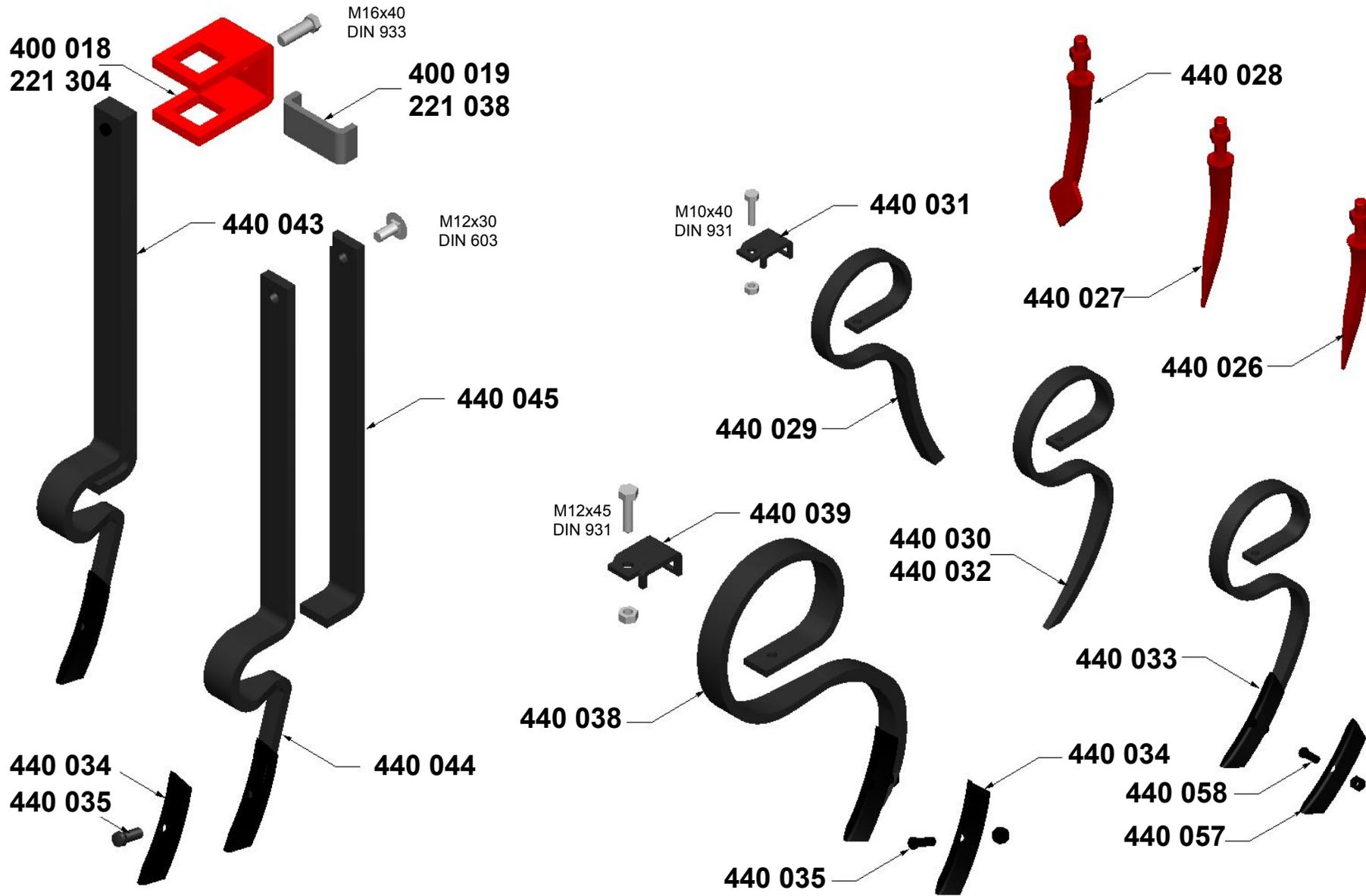






Typ	KH 330-390		Baugruppe/ section/ groupe	Druckarme, Federpaket, Pendel		
POS	ID / part-no. réf. article	Benennung / description dénomination	Notiz / note note	Gewicht [kg] weight / poids	Preis [€] price / prix	
	211 276	Stellring - Federpaket KH		0,13		
	221 202	Schmiernippel 6 x 1		0,002		
	400 000	Druckarm, 850 lg, SBK		12		
	400 001	Druckarm, 1100 lg, SBK		13,2		
	400 002	Pendel, symetrisch, SBK		3,8		
	400 007	Federpaket KH + SKM		2,96		
	400 008	Druckbolzen KH		1,3		
	400 009	Sicherungsbolzen 10 x 60		0,05		
	400 112	Pendelbolzen Ø 30 - 125 - 155, SBK		0,86		
	400 113	Spannstift 8 x 50				
	400 114	Zugpendel vorne links 550		6,9		
	400 115	Zugpendel vorne links 700		7,8		
	400 116	Zugpendel vorne links 800		8,5		
	400 117	Zugpendel vorne rechts 550		6,9		
	400 118	Zugpendel vorne rechts 700		7,8		
	400 119	Zugpendel vorne rechts 800		8,5		
	400 130	Distanzhülse Ø 33,7 - ø 25 - 25		0,08		
	440 014	Feder 55x121 mm, Draht12,2		1,47		
	440 015	Federanschlag KH		0,43		
	440 016	Federstecker 3mm, verzinkt		0,007		
	440 017	Federstecker 5,5 mm, verzinkt		0,02		
	440 023	Hydraulikzylinder Plunger KH 660-720-840		8,6		





Typ	KH 330-390		Baugruppe/ section/ groupe	Spurlockerer, Zinken		
POS	ID / part-no. réf. article	Benennung / description dénomination	Notiz / note note	Gewicht [kg] weight / poids	Preis [€] price / prix	
	221 038	Druckstück für Rohr 80		0,27		
	221 304	Klammer f. Spurlockerer 80		3		
	400 018	Klammer 40		1,35		
	400 019	Druckstück für Klammer 40		0,3		
	440 035	Planetschraube M10 x 40, 8.8 blank		0,038		
	440 043	Spurlockerer 40x10, kompl.		4,73		
	440 044	Spurlockerer 40 x 10 mit Schar		3,05		
	440 045	Verstärkungsfeder 40 x 10 für Spurlockerer		1,68		
	440 046	Ersatzschar 35 x 6 x 195		0,31		
	440 026	Ackereggzinken 18 x 190 Standard mit M 16		0,42		
	440 027	Konuszinken 22 x 220 mit M 16		0,62		
	440 028	Löffelzinken 20 x 200 mit M 16		0,85		
	400 015	Gareeggenrahmen KG 110				
	400 016	Gareeggenrahmen KG 140				
	440 029	Gareeggenzinken 25x8, 1.R.		0,98		
	440 030	Gareeggenzinken 25x8		1,1		
	440 031	Halter für Gareeggenzinken		0,1		
	440 032	Gareeggenzinken 26x10 verstärkt		1,25		
	440 033	Gareeggenzinken 25 x 8 mit auswechselbarem Schar		1,22		
	440 057	Ersatzschar für Gareezinken		0,19		
	440 058	Ersatzschraube 8 x 33		0,03		
	400 122	PF-Eggentragrahmen PF 110				
	400 123	PF-Eggentragrahmen PF 140				
	440 034	Ersatzschar 40x6x195 für PF-Zinken		0,31		
	440 035	Planetschraube M10 x 40, 8.8 blank		0,038		
	440 038	PF-Zinken mit Schar		2,8		
	440 039	Halter für PF-Zinken		0,23		

