

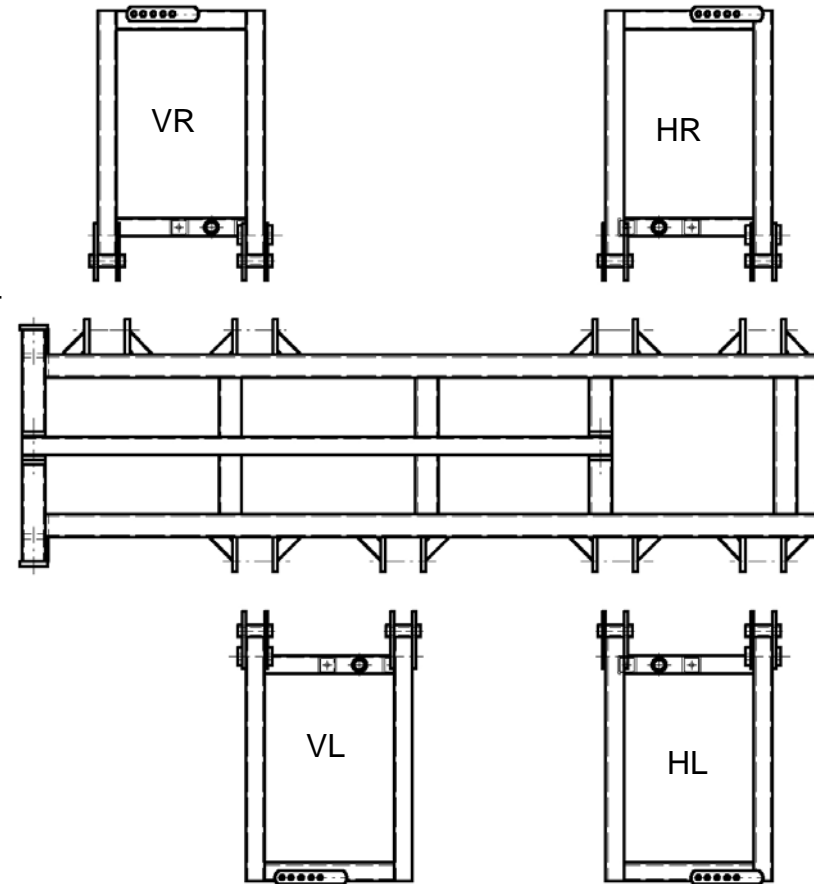
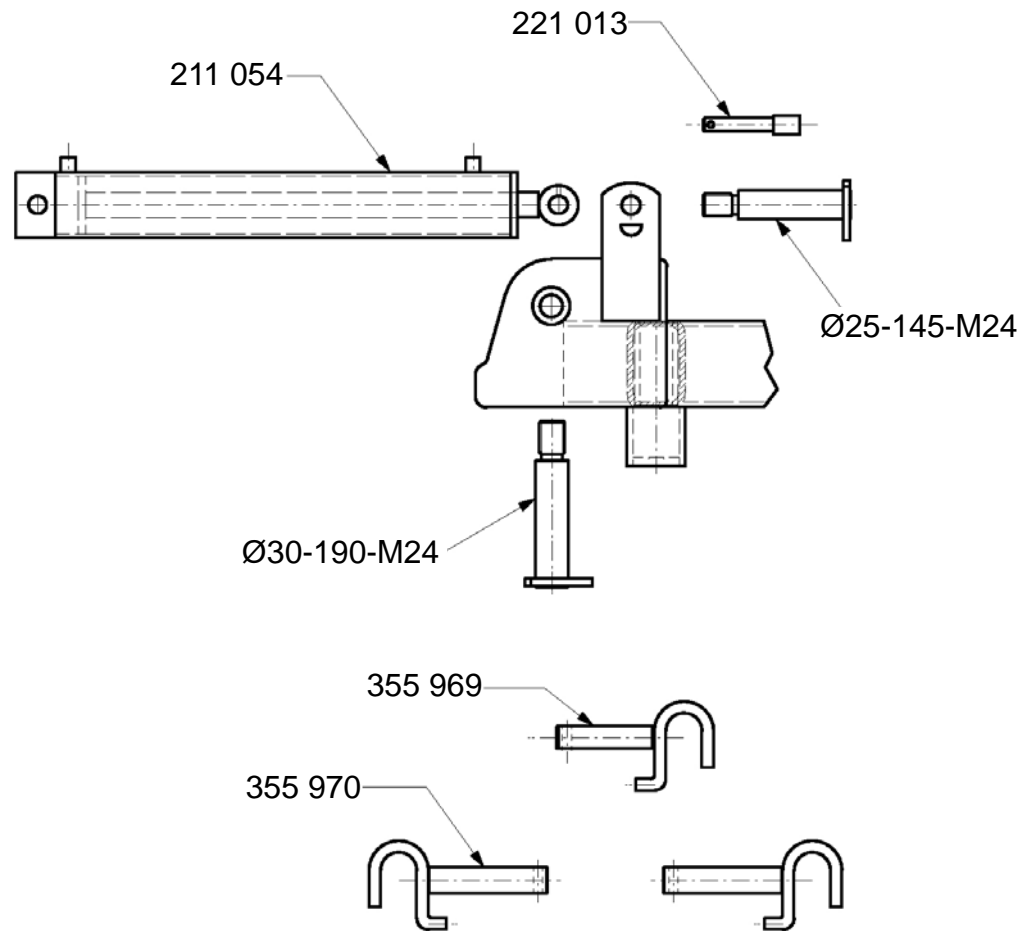


**SHX**  
Scheibenegge / dis harrow

Ausgabe: A\_0125 Version: 11.10

KNOCHE  
Maschinenbau GmbH  
31542 Bad Nenndorf  
Tel.: +49-5723-9476-70  
Fax: +49-5723-9476-86  
info@knoche-maschinenbau.de  
[www.knoche-maschinenbau.de](http://www.knoche-maschinenbau.de)

ERSATZTEILLISTE  
SPARE PART LIST  
LISTE DE PIÉCES



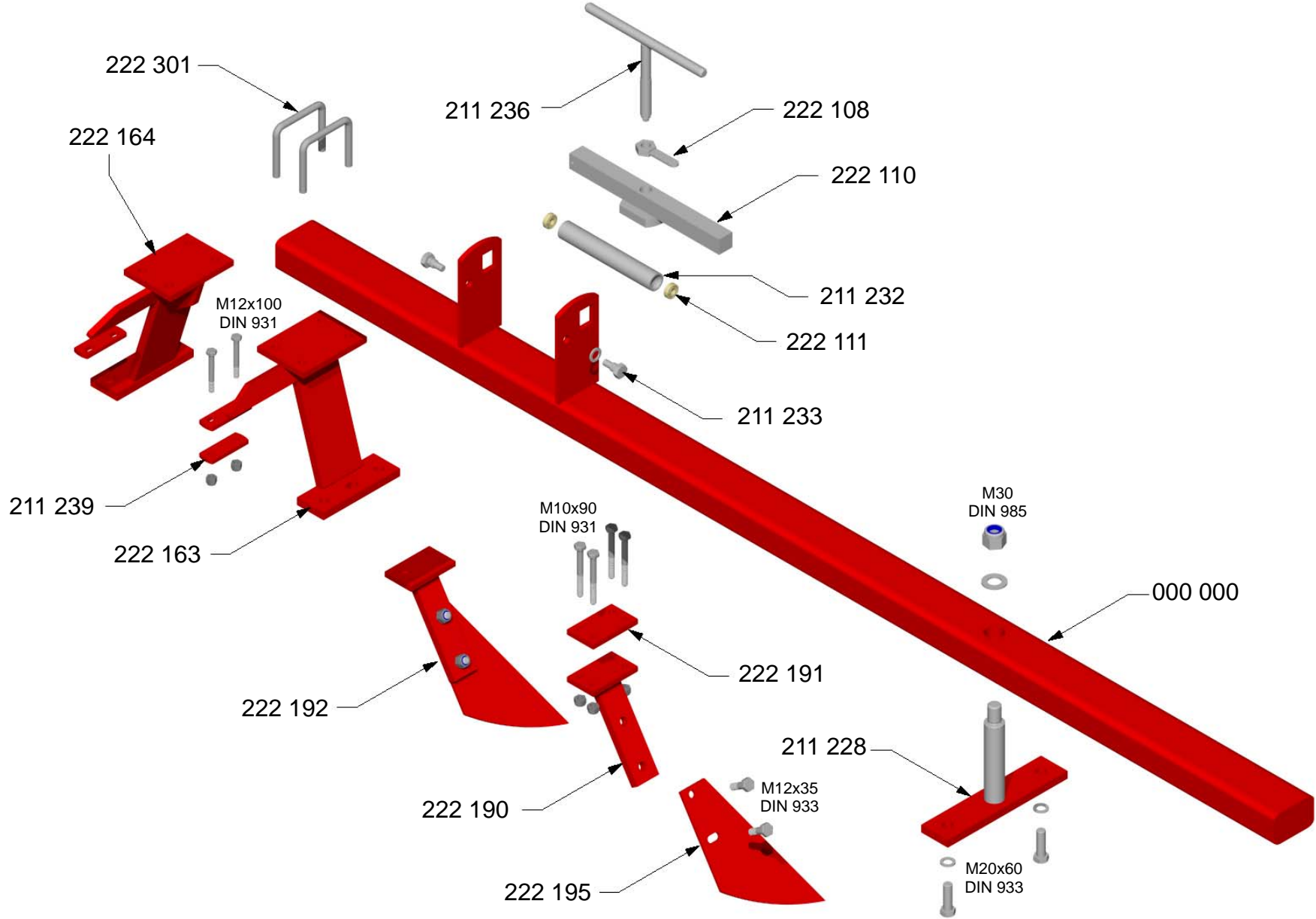


Typ	SHX	Baugruppe/ section/ groupe	Rahmen		
-----	-----	----------------------------	--------	--	--

POS	ID / part-no. réf. article	Benennung / description dénomination	Notiz / note note	Gewicht [kg] weight / poids	Preis [€] price / prix
	<b>211 054</b>	HD-Zylinder 80 x 500 - 6000		18	
	<b>221 013</b>	Stecker für Tiefeneinstellung 19 mm		0,35	
	<b>355 969</b>	Oberlenkerbolzen DS KAT III		3,4	
	<b>355 970</b>	Unterenkerbolzen DS KAT III		1,2	
		Gelenkbolzen Ø25-145-M24			
		Gelenkbolzen Ø30-190-M24			
		Hauptrahmenkörper SHX			
		Klapprahmenkörper SHX HL			
		Klapprahmenkörper SHX HR			
		Klapprahmenkörper SHX VL			
		Klapprahmenkörper SHX VR			
		Turmplatte 100x20x610 KAT III			
		Turmstrebe SHX 80x80x2570/2470			

Ausgabe: A\_0125 • Preisstand: PL112 • Ersatz für: \*

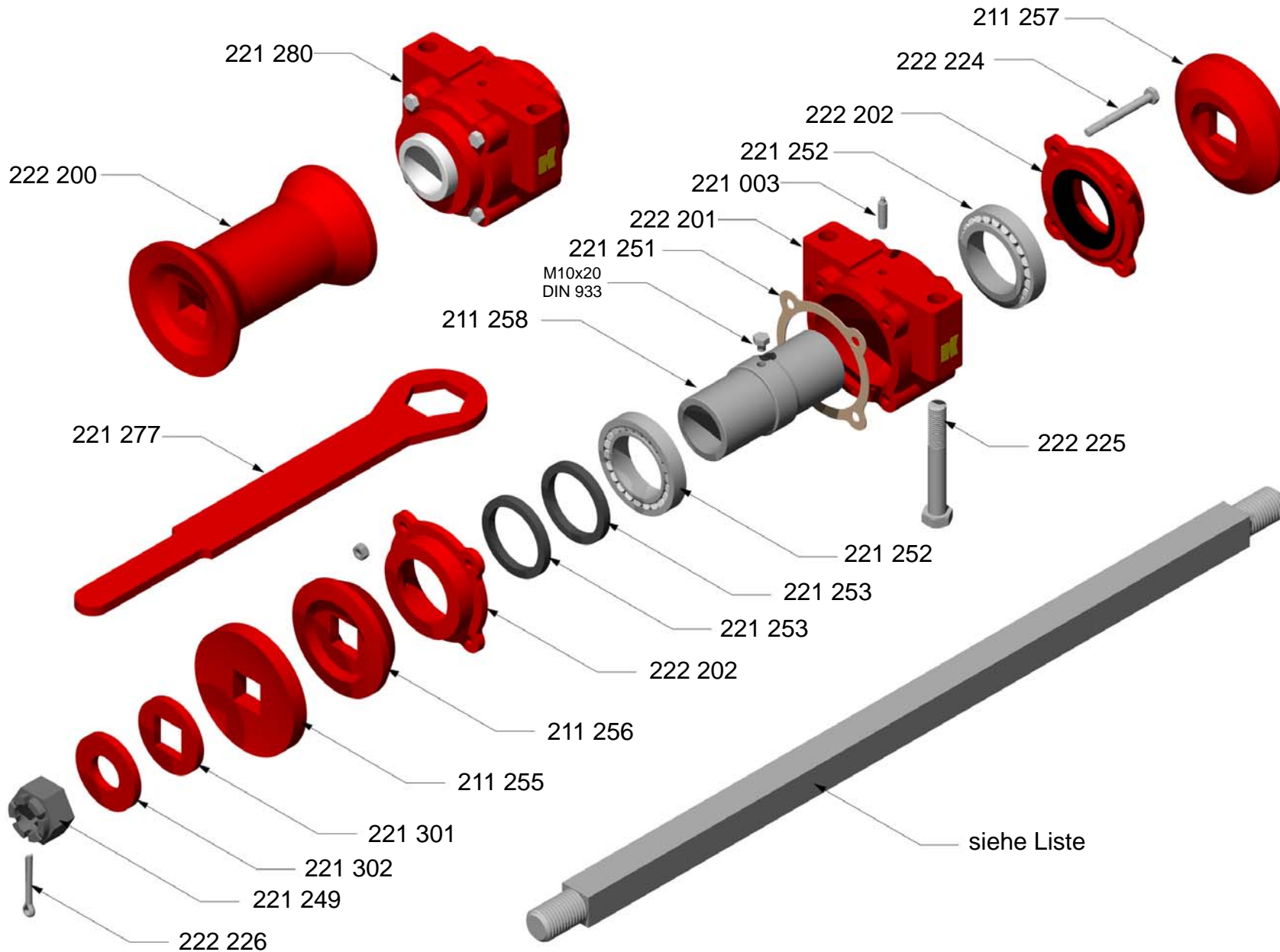
KNOCHEN Maschinenbau GmbH • Tel.: +49-(0)-5723-9476-70 • Fax: +49-(0)-5723-9476-86 • www.knoche-maschinenbau.de



Typ	SHX		Baugruppe/ section/ groupe	Segmentbalken		
POS	ID / part-no. réf. article	Benennung / description dénomination	Notiz / note note	Gewicht [kg] weight / poids	Preis [€] price / prix	
	<b>211 228</b>	Segmentdrehbolzen TE		6,95		
	<b>211 232</b>	Segmentrolle Ø42,4 - 275/6202		1,4		
	<b>211 233</b>	Segmentrollenschraube M 20		0,14		
	<b>211 236</b>	Knebelschraube M 27		1,9		
	<b>211 239</b>	Platte für Abstreiferschiene				
	<b>222 108</b>	Hebelmutter M27		0,28		
	<b>222 110</b>	Klemmbalken M27 - VS		6,65		
	<b>222 111</b>	Lager 6202 EE		0,043		
	<b>222 163</b>	Lagerbock VL + HR für Rohr 120 x 80		13,5		
	<b>222 164</b>	Lagerbock VR + HL für Rohr 120 x 80		13,5		
	<b>222 190</b>	Abstreiferhalter geschweißt		1,5		
	<b>222 191</b>	Gegenplatte Abstreiferhalter		0,45		
	<b>222 192</b>	Abstreifer geschweißt kpl.		3,6		
	<b>222 195</b>	Abstreiferspaten 610 / 660 / 710		0,9		
	<b>222 301</b>	Schraubbügel M16 LW121-LH115		0,54		
		Segmentbalken SHX - VR 120x80x2100/630-980				
		Segmentbalken SHX - VL 120x80x2100/630-980				
		Segmentbalken SHX - HL 120x80x2100/345-980				
		Segmentbalken SHX - HR 120x80x2100/345-980				

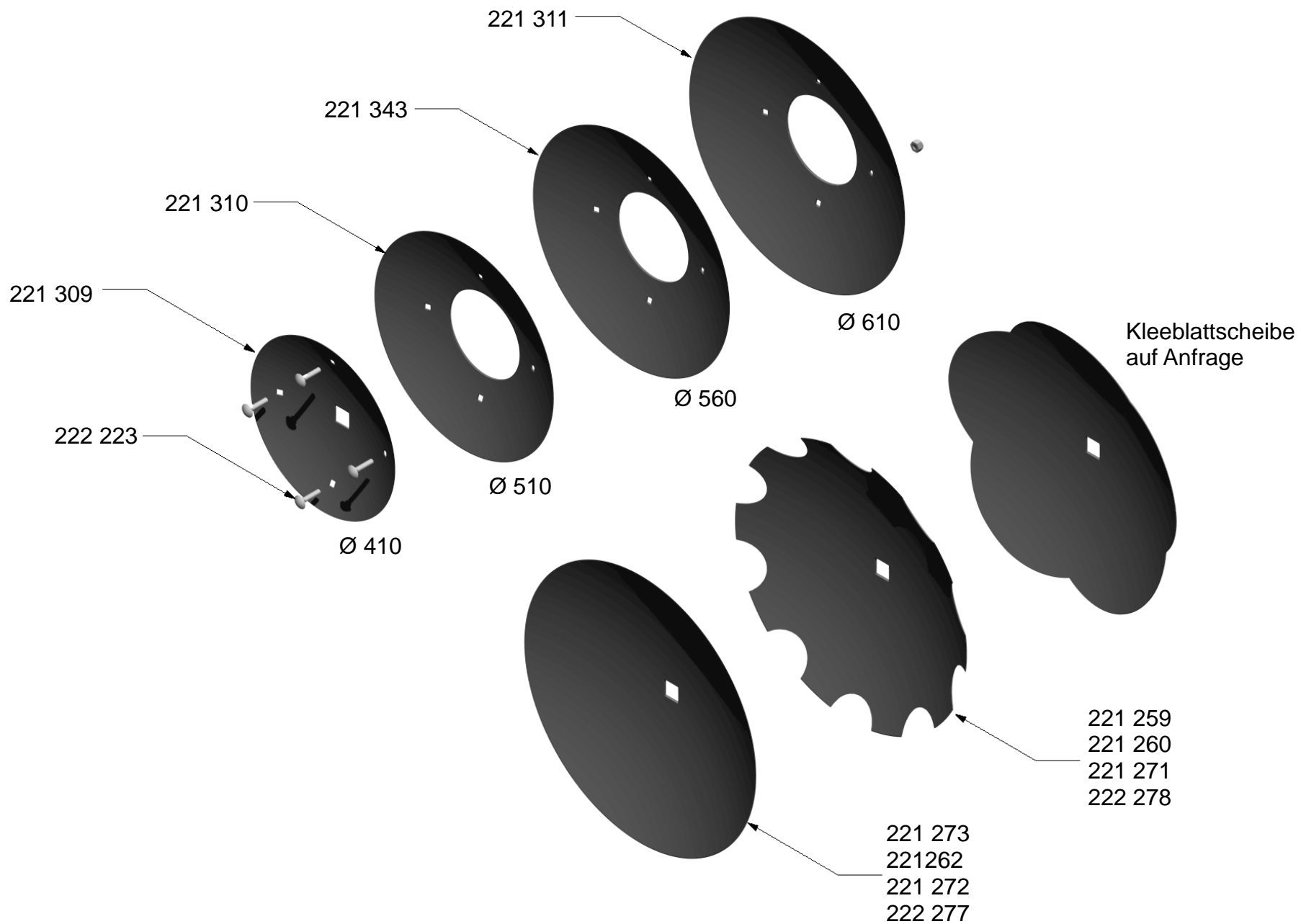
KNOCHTE Maschinenbau GmbH • Tel.: +49-(0)-5723-9476-70 • Fax: +49-(0)-5723-9476-86 • www.knoche-maschinenbau.de













Typ	SHX		Baugruppe/ section/ groupe	Scheiben		
POS	ID / part-no. réf. article	Benennung / description dénomination	Notiz / note note	Gewicht [kg] weight / poids	Preis [€] price / prix	
	<b>221 259</b>	Scheibe, gezackt 610/6		13		
	<b>221 260</b>	Scheibe gezackt 610/8		17,7		
	<b>221 271</b>	Scheibe, gezackt 660/6		15,8		
	<b>222 278</b>	Scheibe, gez. 710 x 7		21,5		
	<b>221 273</b>	Scheibe, glatt 510/6		9,4		
	<b>221 262</b>	Scheibe, glatt 610/6		14,2		
	<b>221 272</b>	Scheibe, glatt 660/6		17		
	<b>222 277</b>	Scheibe, glatt 710x7		23		
	<b>221 309</b>	Zudeck-Adapterscheibe I 410 / 4-loch		4		
	<b>221 310</b>	Zudeck-Adapterscheibe II - 510 / 4loch		6,5		
	<b>221 311</b>	Zudeck-Adapterscheibe III 610 / 4-loch		9,8		
	<b>221 343</b>	Zudeckscheibe Ø560 passend zur Grundscheibe Ø410		9,7		
	<b>222 223</b>	Schlossschraube M12x25 DIN 603 + Stopfmutter		0,047		